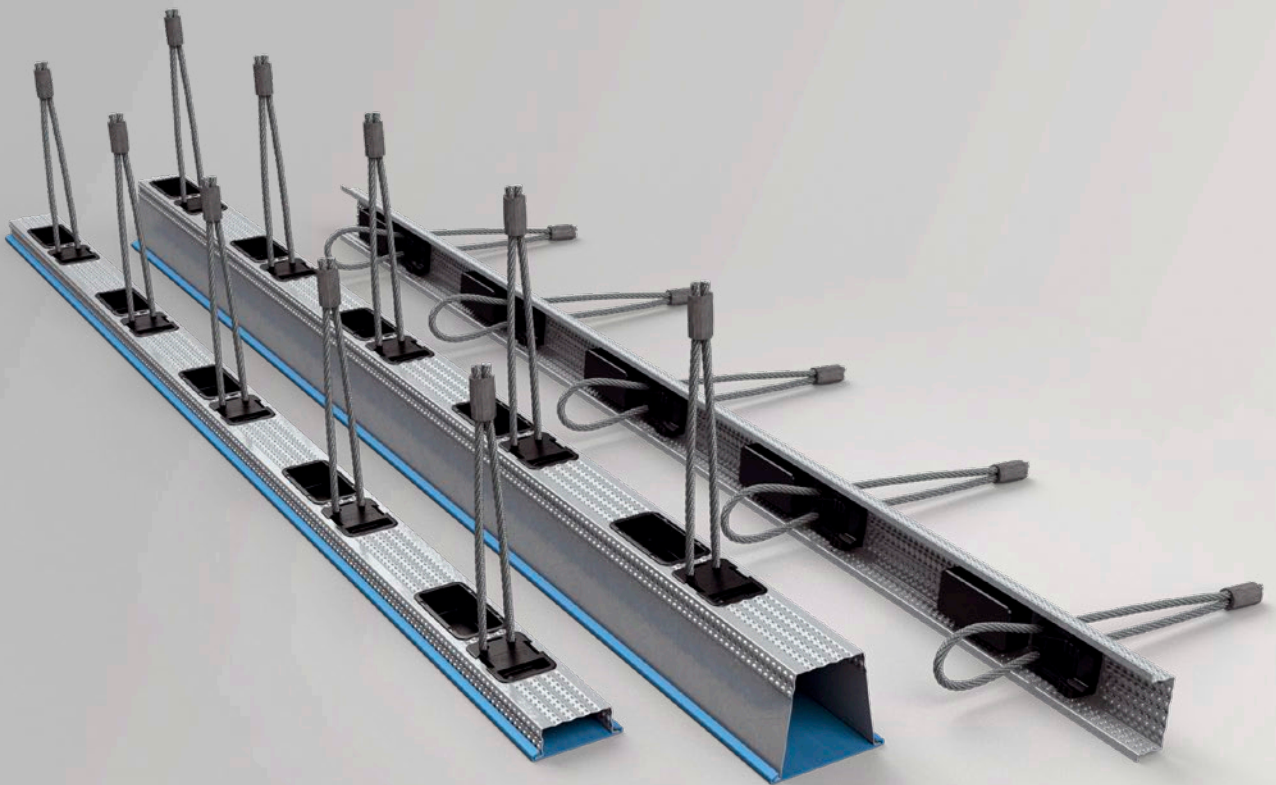


Power Duo System



Unsere Produkte aus dem Bereich BAUTECHNIK

Dienstleistungen

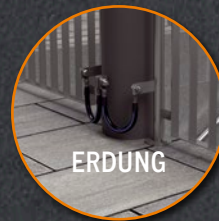
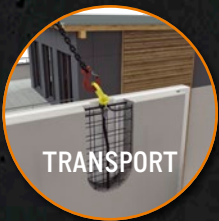
- » Vor-Ort-Versuche -> Wir stellen sicher, dass Ihre Anforderungen in unserer Planung genau erfasst werden.
- » Prüfberichte -> Zu Ihrer Sicherheit und zur Dokumentation.
- » Schulungen -> Das Wissen Ihrer Mitarbeiter aus Planung und Produktion wird von unseren Experten vor Ort, online oder über Webinar erweitert.
- » Planungshilfen -> Aktuelle Bemessungssoftware, Planungunterlagen, CAD-Daten uvm. jederzeit abrufbar unter www.philipp-gruppe.de.

Hoher Anspruch an Produktsicherheit und Praxistauglichkeit

- » Enge Zusammenarbeit mit anerkannten Prüfinstituten und - sofern erforderlich - Zulassung unserer Lösungen.

Technische Fachabteilung

- » Unser Experten-Team unterstützt Sie jederzeit in Ihrer Planungsphase mit detaillierten Planungsvorschlägen.

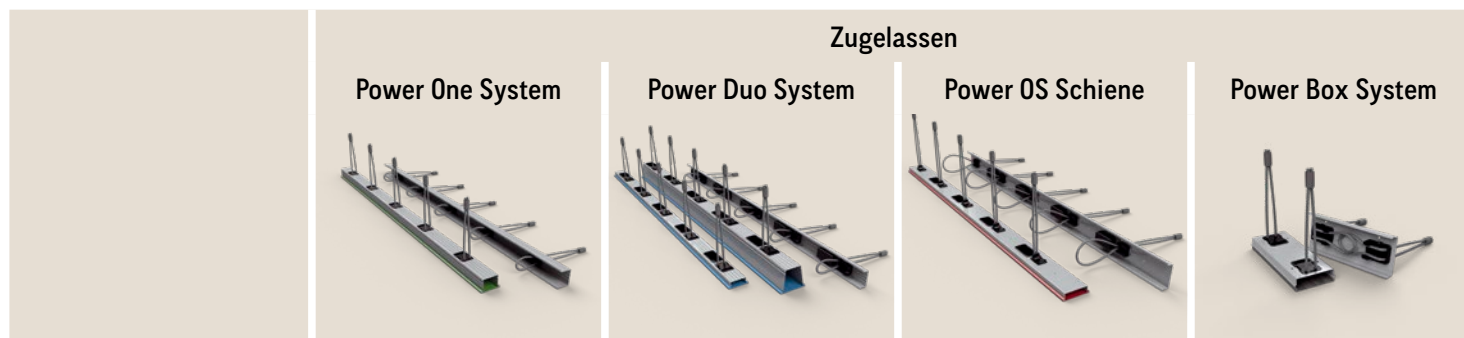


INHALTSVERZEICHNIS

SYSTEMKOMPONENTEN	Seite	7
Systembestandteile und Abmessungen	Seite	7
ANWENDUNG	Seite	8
Bauteilgeometrie	Seite	8
Fugenlänge	Seite	8
Einbau der Schienen	Seite	8
Anwendungsbereiche	Seite	9
ANWENDUNG FÜR DEN BRANDFALL	Seite	10
Konstruktion	Seite	10
Feuerwiderstandsfähige Wände	Seite	10
Brandwand	Seite	11
BEMESSUNG UND KONSTRUKTION	Seite	12
BEMESSUNGSBEISPIELE	Seite	14
BEWEHRUNG	Seite	18
EINBAU	Seite	20
Einbau der Power Duo Schienen	Seite	20
VORBEREITUNG ZUR MONTAGE	Seite	22
MONTAGE	Seite	23
Montage der Betonfertigteile	Seite	23
THIXO-MÖRTEL	Seite	24
Verfüllen der Fugen mit PHILIPP-BETEC® Thixo-Mörtel	Seite	24
Verfüllen der Fugen mit EuroGrout® Universalfüller	Seite	25
VERGUSSMÖRTEL	Seite	26
Verfüllen der Fugen mit PHILIPP-BETEC® Vergussmörtel	Seite	26
Verfüllen der Fugen mit EuroGrout® Varix	Seite	27
SOFTWARE / CAD	Seite	28
ALLGEMEINE HINWEISE	Seite	29
Baustellen-Checkliste	Seite	29
Mörtelverbrauch (BETEC® / EuroGrout®)	Seite	29

PHILIPP Verbindungsschienen und -schlaufensysteme

PRODUKTMERKMALE IM ÜBERBLICK



BELASTUNGSRICHTUNGEN / MAX. BEMESSUNGSWIDERSTÄNDE

$v_{Rd,II}$ (kN/m)	60,0	90,0	80,0	105,0
$v_{Rd,\perp}$ (kN/m)	37,5	37,5	35,7	28,6
Z_{Rd} (kN/Schlaufe)	10,0	10,0	10,0	-

ANWENDUNGSBEREICH (EMPFOHLEN)

Fertigteilbau	✓	✓	✓	✓
Ortbetonkonstruktion	-	-	✓	-
Wand / Wand	✓	✓	✓	✓
Wand / Wand (T-Anschluss)	-	✓	-	✓
Wand / Stütze	-	✓	-	-
Minimale Wandstärke (cm)	10	12 / 14 ①	14	14
Betongüte Fertigteil	C30/37	C25/30 ② / C30/37	C25/30	C30/37

TECHNISCHE INFORMATION

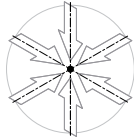
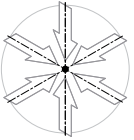
Technische Grundlage	abZ	abZ	abZ	abZ
Max. Feuerwiderstand	F 180	Brandwand (REI 90-M)	F 180	F 180
Fugenverfüllung	Vergussmörtel	Thixo- oder Vergussmörtel	Normalbeton	Vergussmörtel
Mörtelhersteller	BETEC	BETEC / P&T	-	P&T

① bei Verwendung P&T / ② bei Verwendung BETEC

Konstruktiv

Verbindungsschiene

Verbindungsschlaufe



-

-

-

-

-

-

✓

✓

✓

✓

✓

✓

✓

✓

✓

✓

-

-

-

-

F 180

F 180

Mörtel oder Normalbeton

Mörtel oder Normalbeton

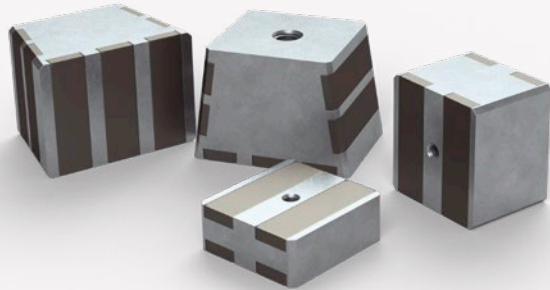
-

-

Zubehör

für Verbindungsschienen und -schlaufensysteme

Magnetbefestigung



Mörtel


 BETEC Verguss

 BETEC Thixo

 EuroGrout Varix

 EuroGrout Universalfüller

 P&T Vergussmörtel (PHILIPP VG)

PHILIPP Power Duo System

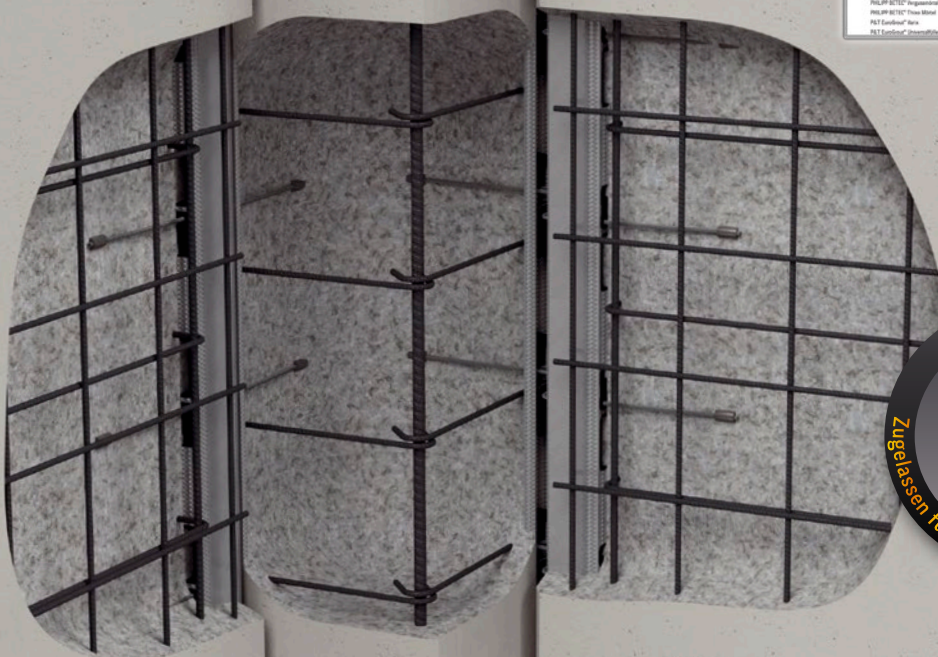
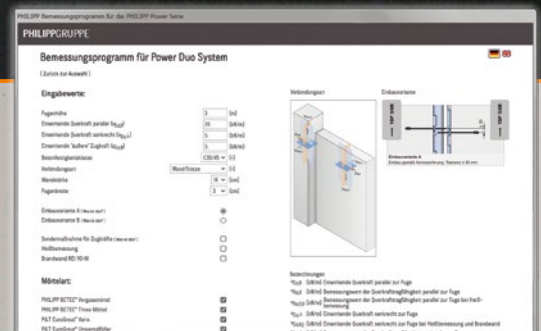
DIE ZUGELASSENEN POWER DUO VERBINDUNGSSCHIENEN

IHRE VORTEILE AUF EINEN BLICK:

- » Zugelassenes System aus Schienen und Mörtel
- » Power Duo Schienen mit Verguss- oder Thixo-Mörtel von zwei Herstellern kombinierbar
- » Großer Toleranzbereich für Einbau und dafür passende Bemessungswerte vorhanden
- » Kräfte in alle Richtungen übertragbar
 - › Zugkräfte, Querkräfte parallel und senkrecht zur Fuge
- » Wirtschaftlichste Anwendung mit Thixo-Mörtel
 - › erspart Abdichten der Fuge und abschnittsweises Verfugen
 - › schafft Zeitvorteile und deutliche Kostenreduzierung
- » Verringerung des Planungsaufwandes durch einfache und schnelle Online-Bemessung.
- » Für alle bauaufsichtlichen Brandschutzanforderungen geeignet (von feuerhemmend bis Brandwand)



Unser Bemessungstool finden Sie unter www.philipp-gruppe.de



SYSTEMKOMPONENTEN

SYSTEMBESTANDTEILE UND ABMESSUNGEN

Das Power Duo System wird zur Verbindung von Betonelementen im zulassungspflichtigen Bereich eingesetzt. Das System ist in der Lage, Quer- und Zugkräfte in Wandebene (Aussteifung, Auflagerkräfte) sowie Querkräfte senkrecht zur Wandebene (Winddruck, Erddruck) sicher zu übertragen. Der einfache Einbau und die durch die Schiene vordefinierte Fugengeometrie garantieren eine praxisgerechte Anwendung.

Das Power Duo System besteht aus zwei unterschiedlich hohen, profilierten und verzinkten Schienen.

Diese sind im Abstand von 250 mm mit Kunststoffnocken und verzinkten Seilschlaufen bestückt. Die Nocken füllen sich beim Betonieren des Fertigteils und gewährleisten in Kombination mit der profilierten Schiene eine hervorragende Verzahnung im Beton bzw. Tragfähigkeit.

Die Schienen werden bündig in die sich gegenüberliegenden Fertigteilelemente einbetoniert.

Nach dem Betonieren wird der Deckel geöffnet und die Schlaufen herausgeklappt.

Aus der Möglichkeit, Wandelemente zwischen bereits aufgestellte Stützen (z. B. bei Skelettbauweise) zu montieren, resultieren vorteilhaft kurze Bauzeiten. Die Fugen werden anschließend mit einem passenden Thixo-Mörtel (Seite 24) oder Vergussmörtel (Seite 26) verfüllt, um eine kraft- und formschlüssige Verbindung zu erhalten.

**Das bauaufsichtlich zugelassene
PHILIPP Power Duo System
Power Duo Schienen
(Z-21.8-2028 / Z-21.8-2066)**



**BETEC®
(Z-21.8-2028)**
Thixo-Mörtel / Vergussmörtel



**EuroGrout®
(Z-21.8-2066)**
Thixo-Mörtel / Vergussmörtel
(Universalfüller / Varix)





ZULASSUNG BEACHTEN!

Diese Einbauanleitung dient zur technischen Information. Es sind in jedem Fall die Forderungen der bauaufsichtlichen Zulassungen einzuhalten!

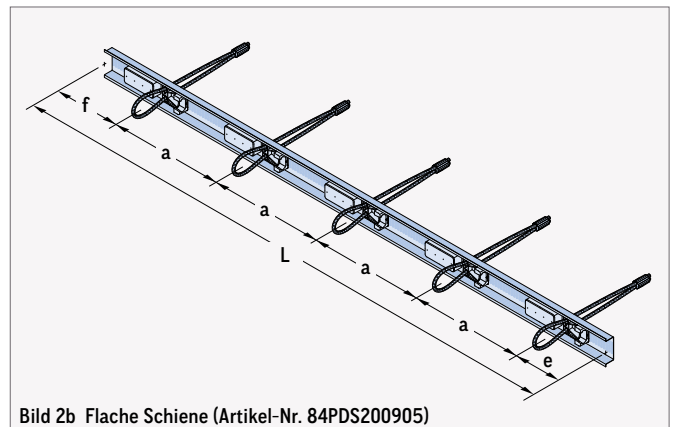
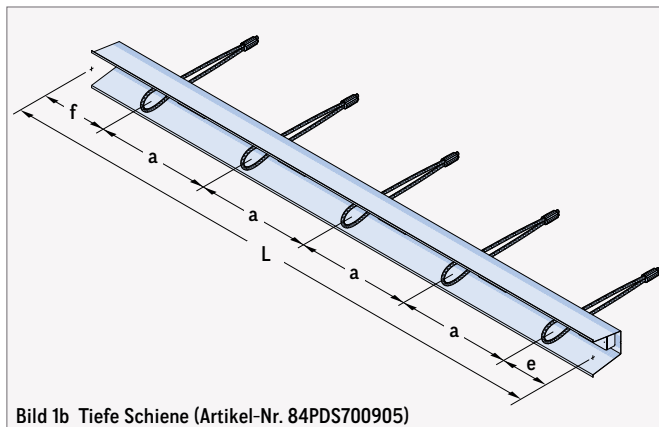
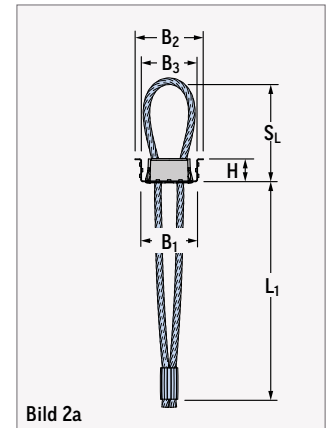
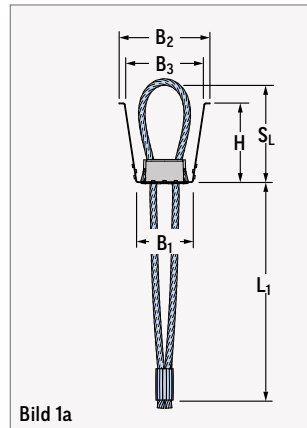


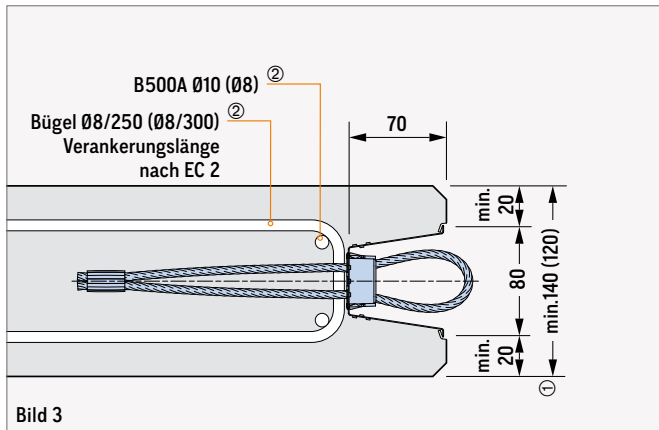
TABELLE 1: ABMESSUNGEN

Artikel-Nr.	Abmessungen (mm)										Gewicht je Schiene (kg)
	B ₁	B ₂	B ₃	H	L	L ₁	S _L	e	f	a	
84PDS700905	50	80	70	70	1250	190	90	107	143	250	1,99
84PDS200905	50	60	50	20							1,34

ANWENDUNG

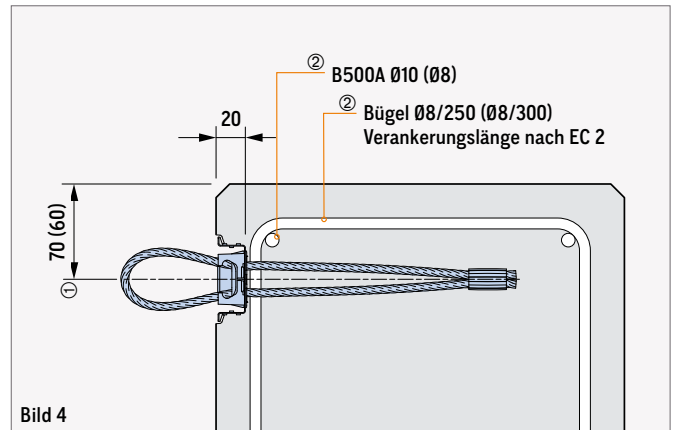
BAUTEILGEOMETRIE

Aufgrund der Anforderung an die Betondeckung der Power Duo Schiene von 20 mm ergibt sich eine Mindestbauteildicke von 120 mm (siehe Bild 3). In den nachfolgenden Bildern ist nur die für das Power Duo System erforderliche Bewehrung dargestellt!



WANDDICKE / BEWEHRUNG

- ① () Klammerwert: Wanddicken < 140 mm nur zulässig bei Verwendung der Mörtel EuroGrout® Universalfüller / Varix
- ② () Klammerwert: nur für Normalbeton C25/30



FUGENLÄNGE

Die Mindestlänge einer Fuge mit Power Duo Schienen beträgt beim empfohlenen Einbau 50 cm (Bild 5, mind. zwei Schlaufen sind erforderlich, damit das Fachwerkmodell wirken kann). Bei einem Einbau mit erhöhten Toleranzen (Bild 6) beträgt die

Mindestlänge der Fuge 75 cm. Es ist möglich, die Power Duo Schienen in Teilstücken zu verbauen (siehe Seite 18).

EINBAU DER SCHIENEN

Für den Einbau der Power Duo Schienen gibt es grundsätzliche Empfehlungen (siehe Kennzeichnungen auf der Schiene). Dennoch stehen bei abweichendem Einbau mit größeren Toleranzen Tragfähigkeiten zur Verfügung (s. auch Bilder 14 + 15). Bild 5 stellt den empfohlenen Einbau der Power Duo Schienen dar, die Seilschlaufen haben eine geringe vertikale Toleranz.

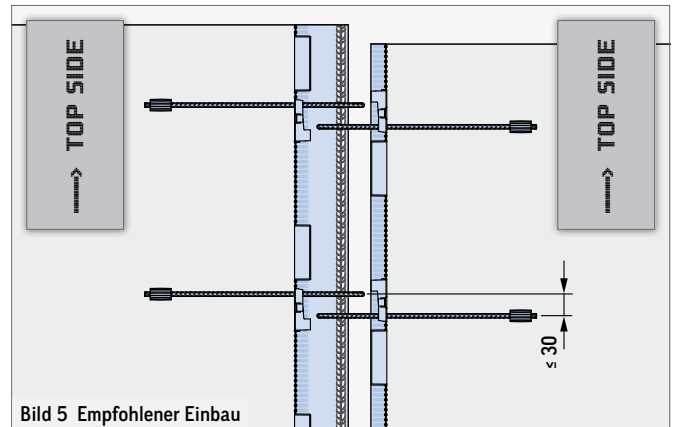
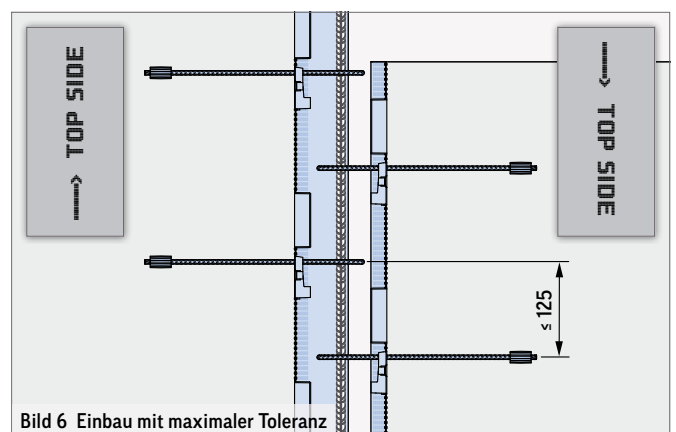


Bild 6 zeigt beispielhaft einen Einbau der Power Duo Schienen mit maximaler Toleranz. Vertikale Toleranzen bis zum Maximum eines halben Seilschlaufenabstands (=125 mm) sind über einen Bemessungswert abgedeckt.

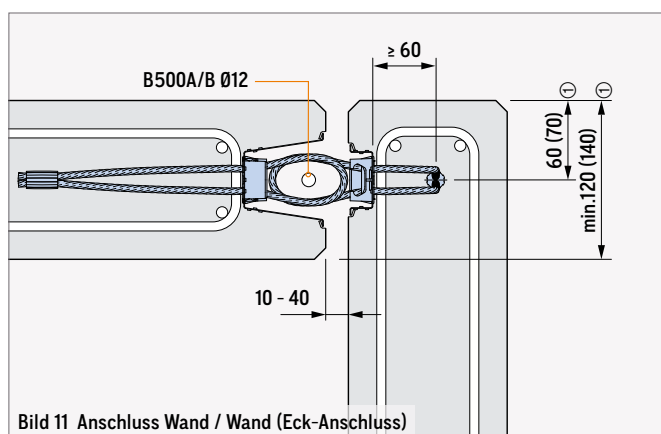
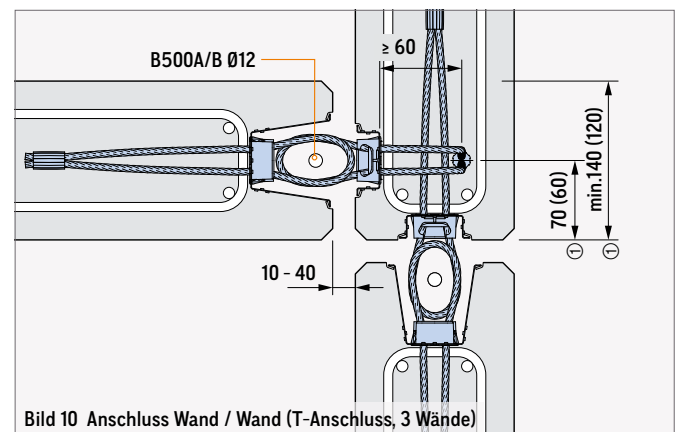
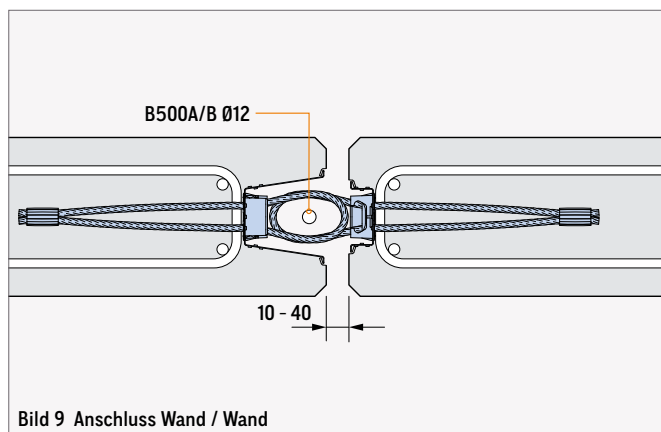
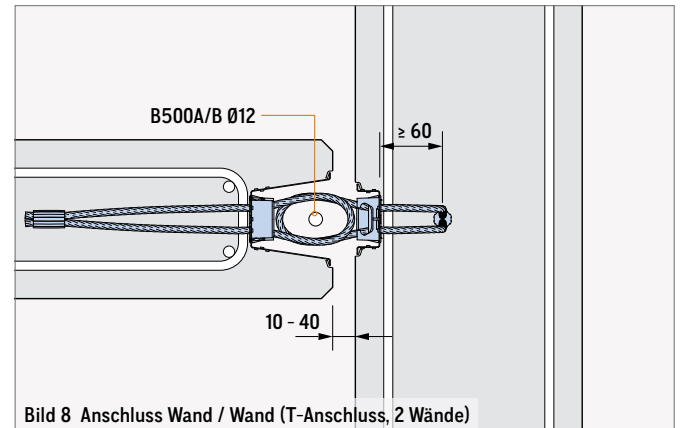
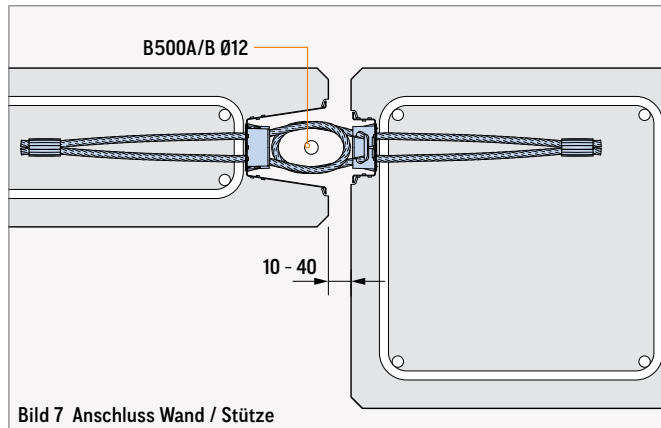


ANWENDUNG

ANWENDUNGSBEREICHE

Das Power Duo System kann für verschiedenste Verbindungen von Stahlbetonfertigteilelementen eingesetzt werden. Es überträgt Querkkräfte parallel und senkrecht zur Wandebene sowie Zugkräfte aus vorwiegend ruhenden Belastungen. Nur bei direkter Bewitte-

rung der Stahlbetonfertigteilverbindung muss für den jeweiligen Anwendungsfall nachgewiesen werden, dass in der Fuge die Rissbreite auf $w \leq 0,3$ mm beschränkt ist.



WANDDICKEN

① () Klammerwert: Wänddicken < 140 mm nur zulässig bei Verwendung der Mörtel EuroGrout® Universalfüller / Varix

ANWENDUNG FÜR DEN BRANDFALL

Das Power Duo System darf bei allen bauaufsichtlichen Anforderungen an die Feuerwiderstandsfähigkeit verwendet werden.

KONSTRUKTION

Zusätzlich zum Anwendungsbereich dürfen die Stahlbetonfertigteile-Verbindungen mittels Power Duo System als gleichwertig zu den in DIN 4102-4:2016-05, Abschnitt 5.12.5 bis 5.12.7, geregelten Anschlüssen angesehen werden.

TABELLE 2: FEUERWIDERSTANDSKLASSE

Anforderung	Gemäß Eurocodes bzw. DIN EN 13501	Gemäß DIN 4102
feuerhemmend	R 30	F 30
	REI 30	
	EI 30	
hochfeuerhemmend	R 60	F 60
	REI 60	
	EI 60	
feuerbeständig	R 90	F 90
	REI 90	
	EI 90	
Brandwand (min. C30/37)	REI 90-M	Brandwand
	EI 90-M	

FEUERWIDERSTANDSFÄHIGE WÄNDE

Für die Bemessung einer in Tabelle 3 aufgeführten bauaufsichtlichen Anforderung muss zunächst die Temperatur an den Seilschlaufen bekannt sein. Diese kann aus dem Temperaturprofil ge-

mäß DIN EN 1992-1-2:2012-12, Bild A.2, ermittelt werden. Mit dieser Temperatur wird der Abminderungsfaktor (Bild 12) und schließlich die Resttragfähigkeit der Seilschlaufen (Tabelle 3) ermittelt.

TABELLE 3: BEMESSUNG FÜR FEUERWIDERSTANDSFÄHIGE WÄNDE

Anforderung	Feuerwiderstandsklasse		Querkraft		Zugkraft
	gemäß Eurocodes bzw. DIN EN 13501	gemäß DIN 4102	parallel zur Fuge $V_{Rd,II}$ (kN/m)	senkrecht zur Fuge $V_{Rd,\perp}$ (kN/m)	
feuerhemmend	R 30	F 30	$V_{Rd,fi,II} = \alpha_{fi} \times V_{Rd,II}$	$V_{Rd,fi,\perp} = 2,5$	$Z_{Rd,fi} = \alpha_{fi} \times Z_{Rd,II}$
	REI 30				
	EI 30				
hochfeuerhemmend	R 60	F 60			
	REI 60				
	EI 60				
feuerbeständig	R 90	F 90			
	REI 90				
	EI 90				

α_{fi} : Abminderungsfaktor in Abhängigkeit der Seiltemperatur, siehe Diagramm in Bild 12

$V_{Rd,II}$: Bemessungswert der Querkrafttragfähigkeit parallel zur Fuge gemäß Tabelle 6

Z_{Rd} : Bemessungswert der Zugkrafttragfähigkeit gemäß Tabelle 8 (4 Seilschlaufen je Meter)

NACHWEISE:

QUERKRAFT PARALLEL ZUR FUGE:

$$V_{Rd,fi,II} \geq V_{Ed,II}$$

QUERKRAFT SENKRECHT ZUR FUGE:

$$V_{Rd,fi,\perp} \geq V_{Ed,\perp}$$

GESAMTZUGKRAFT:

$$Z_{Rd,fi} \geq Z_{Ed,N}$$

Ein Beispiel für die Bemessung einer feuerwiderstandsfähigen Wand finden Sie ab Seite 16.

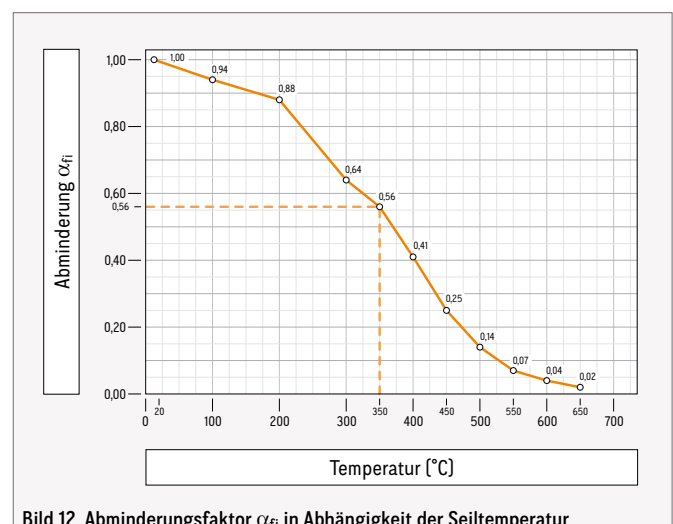


Bild 12 Abminderungsfaktor α_{fi} in Abhängigkeit der Seiltemperatur

ANWENDUNG FÜR DEN BRANDFALL

BRANDWAND

TABELLE 4: BEMESSUNG FÜR BRANDWAND

Anforderung	Feuerwiderstandsklasse		Querkraft		Zugkraft Z_{Rd} (kN/m)
	gemäß Eurocodes bzw. DIN EN 13501	gemäß DIN 4102	parallel zur Fuge $V_{Rd,II}$ (kN/m)	senkrecht zur Fuge $V_{Rd,L}$ (kN/m)	
Brandwand (min. C30/37)	REI 90-M EI 90-M	Brandwand	$V_{Rd,II}$	$V_{Rd,L} = 2,5$	$Z_{Rd,fi} = 2,5$

$V_{Rd,II}$: Bemessungswert der Querkrafttragfähigkeit parallel zur Fuge gemäß Tabelle 6

NACHWEISE:

QUERKRAFT PARALLEL ZUR FUGE:

$$V_{Rd,fi,II} \geq V_{Ed,II}$$

QUERKRAFT SENKRECHT ZUR FUGE:

$$V_{Rd,fi,L} \geq V_{Ed,L}$$

GESAMTZUGKRAFT:

$$Z_{Rd,fi} \geq Z_{Ed}$$

Ein Beispiel für die Bemessung einer Brandwand finden Sie auf der Seite 17.

TABELLE 5: EINSETZBARE MÖRTEL FÜR DEN BRANDFALL

Anforderung	Feuerwiderstandsklasse		Mörteltyp			
	gemäß Eurocodes bzw. DIN EN 13501	gemäß DIN 4102	Vergussmörtel		Thixotroper Mörtel	
			EuroGrout® Varix	BETEC® Vergussmörtel	EuroGrout® Universalfüller	BETEC® Thixo-Mörtel
feuerhemmend	R 30	F 30	✓	✓	✓	✓
	REI 30					
	EI 30					
hochfeuerhemmend	R 60	F 60	✓	✓	✓	✓
	REI 60					
	EI 60					
feuerbeständig	R 90	F 90	✓	✓	✓	✓
	REI 90					
	EI 90					
Brandwand (min. C30/37)	REI 90-M	Brandwand	✓	✓	✓	✓
	EI 90-M					

BEMESSUNG UND KONSTRUKTION

Die zu verbindenden Stahlbetonfertigteile sind entsprechend EC 2 zu bemessen. Die Fertigteile sind aus Normalbeton mit einer Festigkeitsklasse von mindestens C25/30 nach DIN EN 206 herzustellen. Es ist Aufgabe des Planers, die Bauteile statisch zu bemessen und die Fugenverbindung entsprechend der allgemeinen bauaufsichtlichen Zulassungen nachzuweisen. Bei der Bemessung der Tragfähigkeiten der Verbindung von Fertigteilen durch das Power Duo System muss vorab berücksichtigt werden, welcher Mörtel in die Fuge gefüllt wird.

In den Zulassungen sind sowohl Thixo-Mörtel als auch Vergussmörtel geregelt. Tabelle 6 enthält die definierten Querkrafttragfähigkeiten parallel ($v_{Rd,||}$) und Tabelle 7 die Querkrafttragfähigkeiten senkrecht ($v_{Rd,\perp}$) zur Fuge.

Treten gleichzeitig Querkräfte senkrecht und parallel zur Fuge auf, müssen durch Interaktion (siehe Bild 16 oder 17) die Tragfähigkeiten abgemindert werden.

Einwirkende Zugkräfte müssen je nach geplanter Konstruktion unterschiedlich berücksichtigt werden.

Anhand von Beispielen (ab Seite 14) ist die Bemessung für verschiedene Anwendungsfälle einfach nachvollziehbar:

Beispiel 1+2: Unterschiede bei Zugkraft-Weiterleitung

Wandscheibe inkl. Aufnahme von Zugkräften mit bzw. ohne konstruktive Maßnahmen

Beispiel 3+4: Bauaufsichtliche Brandschutzanforderungen

Bemessung einer feuerbeständigen Wand bzw. Brandwand

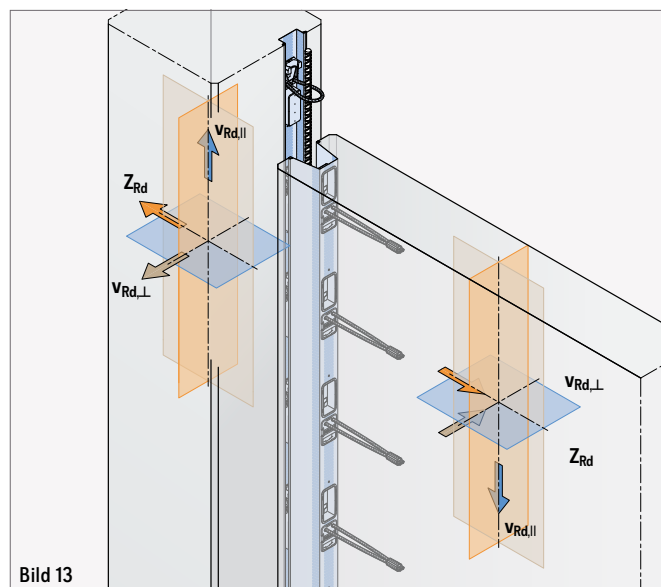


Bild 13

WANDDICKEN

Für die Bemessung der zugelassenen Seilschlaufensysteme steht auf unserer Website eine einfach zu bedienende und verständliche Software zur Verfügung.

ZU VERWENDENDE BEMESSUNGSWERTE BEI QUERKRAFTTRAGFÄHIGKEIT $v_{Rd,||}$ UND ZUGKRAFTTRAGFÄHIGKEIT Z_{RD}

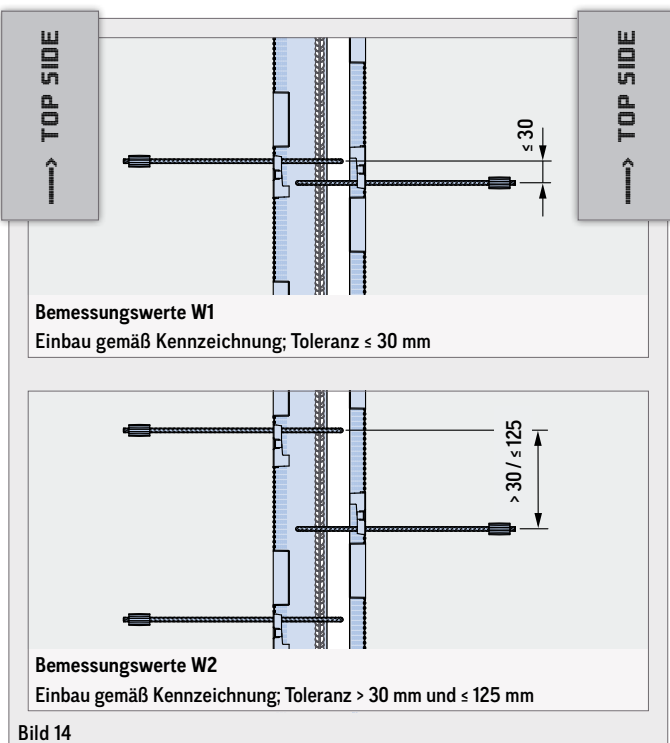


Bild 14

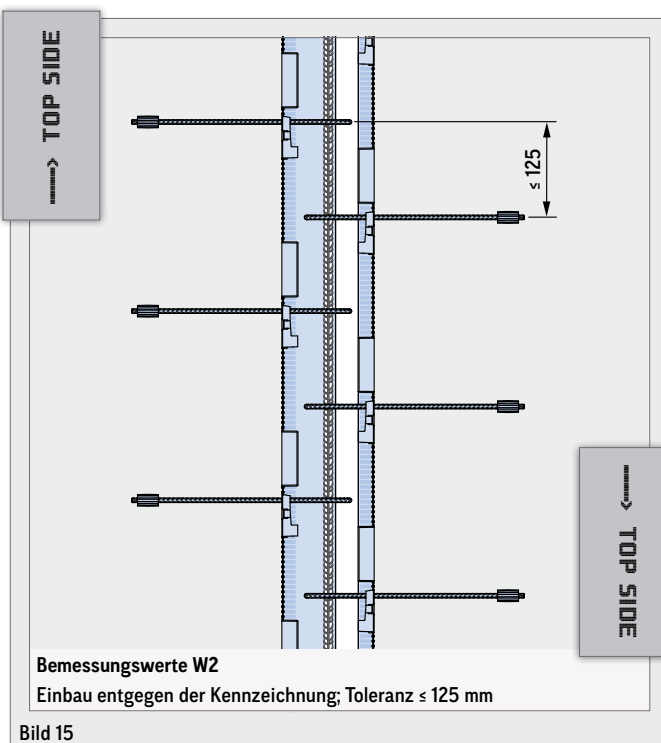


Bild 15

BEMESSUNG UND KONSTRUKTION

TABELLE 6: BEMESSUNGSWERTE DER QUERKRAFTTRAGFÄHIGKEIT PARALLEL ZUR FUGE

Wanddicke h (cm)	Bemessungswert der Querkrafttragfähigkeit $v_{Rd,II}$ (kN/m)			
	Bemessungswerte W1		Bemessungswerte W2	
	Vergussmörtel	Thixo-Mörtel	Vergussmörtel	Thixo-Mörtel
$12 \leq h < 14$ ①	60,0	60,0	-	-
$h \geq 14$	90,0 (60,0 bei C25/30)	70,0	65,0	50,0

TABELLE 7: BEMESSUNGSWERTE DER QUERKRAFTTRAGFÄHIGKEIT SENKRECHT ZUR FUGE

Wanddicke h (cm)	Bemessungswert der Querkrafttragfähigkeit $v_{Rd,\perp}$ (kN/m)									
	Betongüte C25/30		Betongüte C30/37		Betongüte C35/45		Betongüte C40/50		Betongüte C45/55	
	Vergussmörtel	Thixo-Mörtel	Vergussmörtel	Thixo-Mörtel	Vergussmörtel	Thixo-Mörtel	Vergussmörtel	Thixo-Mörtel	Vergussmörtel	Thixo-Mörtel
12 ①	-	-	7,0	7,0	8,0	8,0	8,6	8,6	9,1	9,1
13 ①	-	-	8,3	8,3	9,5	9,5	10,2	10,2	10,8	10,8
14	8,4	-	9,7	9,7	11,1	11,1	11,9	11,9	12,6	12,6
15	9,7	-	11,2	11,2	12,7	12,7	13,7	13,7	14,5	14,5
16	11,0	-	12,7	12,7	14,4	14,4	15,5	15,5	16,5	16,5
17	12,4	-	14,2	14,2	16,2	16,2	17,4	17,4	18,6	18,6
18	13,8	-	15,9	15,9	18,1	18,1	19,4	19,4	20,7	20,7
19	15,3	-	17,5	17,5	20,0	20,0	21,4	21,4	22,8	22,8
20	16,7	-	19,3	19,3	21,9	21,9	23,5	23,5	25,1	25,1
21	18,3	-	21,0	21,0	24,0	24,0	25,7	25,7	27,4	27,4
22	19,9	-	22,8	22,8	26,0	26,0	27,9	27,9	29,7	29,7
23	21,5	-	24,7	24,7	28,1	28,1	30,2	30,2	32,2	32,2
24	23,1	-	26,6	26,6	30,3	30,3	32,5	32,5	34,6	34,6
25	24,8	-	28,5	28,5	32,5	32,5	34,9	34,9	37,2	37,2
26	26,5	-	30,5	30,5	34,8	34,8	37,3	37,3	37,5	37,5
27	28,3	-	32,5	32,5	37,1	37,1	37,5	37,5	37,5	37,5
28	30,1	-	34,6	34,6	37,5	37,5	37,5	37,5	37,5	37,5
29	31,9	-	36,7	36,7	37,5	37,5	37,5	37,5	37,5	37,5
≥ 30	33,8	-	37,5	37,5	37,5	37,5	37,5	37,5	37,5	37,5

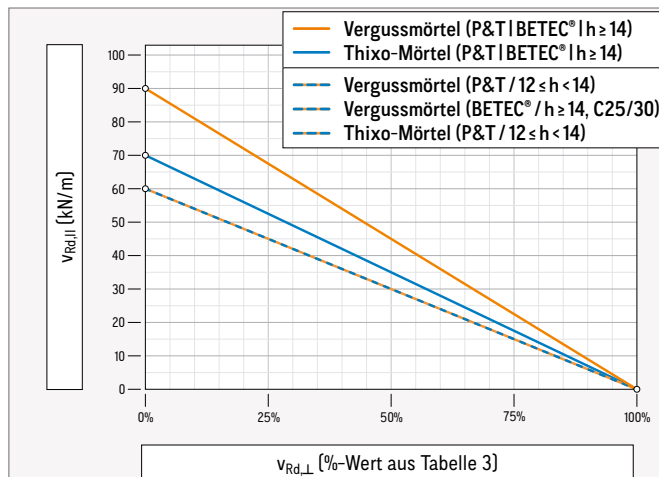


Bild 16 Bemessungswerte W1
Interaktionsdiagramm der Querkräfte parallel und senkrecht zur Fuge

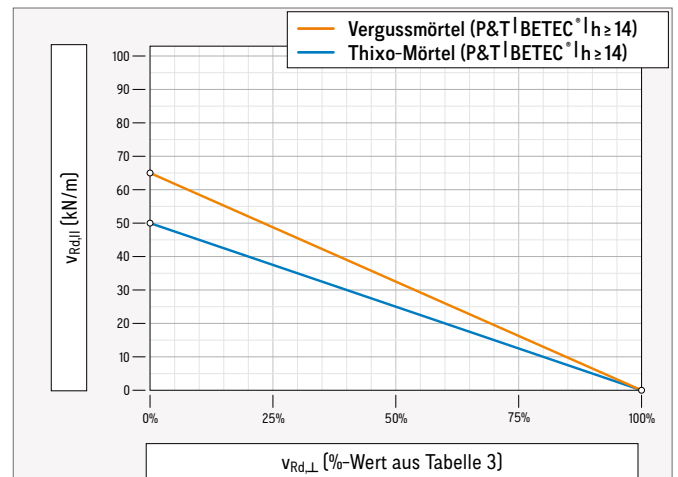


Bild 17 Bemessungswerte W2 (größerer Toleranzbereich)
Interaktionsdiagramm der Querkräfte parallel und senkrecht zur Fuge

TABELLE 8: BEMESSUNGSWERT DER ZUGKRAFTTRAGFÄHIGKEIT JE SEILSCHLAUFE

Wanddicke h (cm)	Bemessungswert der Zugkrafttragfähigkeit $Z_{Rd,N}$ (kN/Schlaufe)			
	Bemessungswerte W1		Bemessungswerte W2	
	Vergussmörtel	Thixo-Mörtel	Vergussmörtel	Thixo-Mörtel
$12 \leq h < 14$ ①	6,5	6,5	-	-
$h \geq 14$	10,0	7,5	7,2	5,4

① Wanddicken nur zulässig bei Verwendung der Mörtel EuroGrout® Universalfüller oder EuroGrout® Varix

BEMESSUNGSBEISPIEL 1 / 2 - AUSSTEIFENDE WANDSCHEIBE MIT / OHNE ZUGKRÄFTE

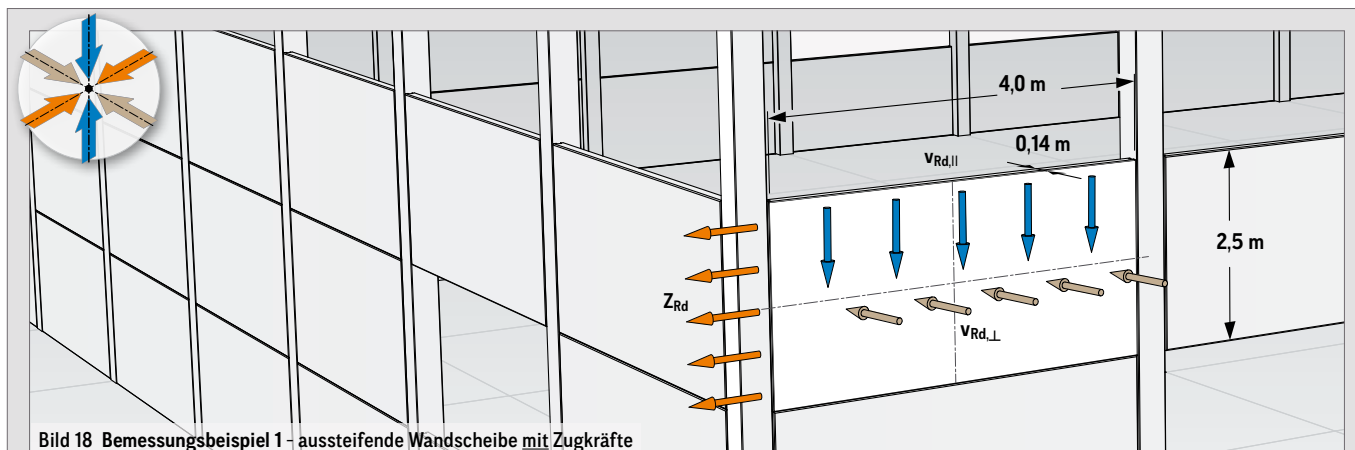


Bild 18 Bemessungsbeispiel 1 - aussteifende Wandscheibe mit Zugkräfte

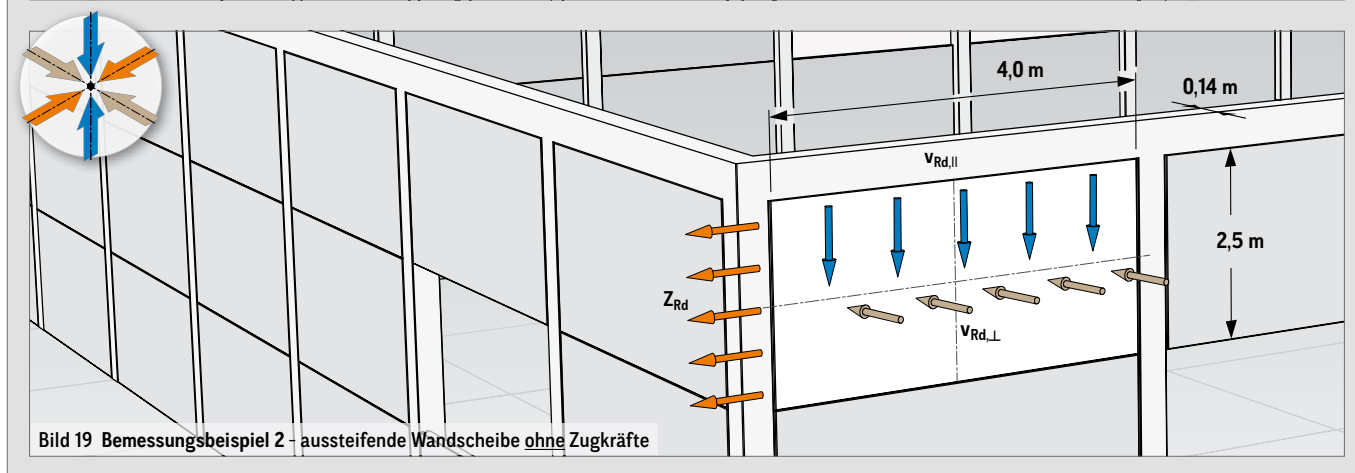


Bild 19 Bemessungsbeispiel 2 - aussteifende Wandscheibe ohne Zugkräfte

Die Beispiele zeigen eine Wandplatte, die als Wandaussteifung dienen soll. Die resultierende Querkraft parallel zur Fuge wird vom Power Duo System mit Thixo-Mörtel aufgenommen und um die Querkraft senkrecht zur Fuge aus Wind ergänzt.

Bemessungsbeispiel 1 erläutert hierbei eine Berechnung ohne konstruktive Maßnahmen, in Bemessungsbeispiel 2 wird die Zugkraftkomponente aus Querkraft parallel durch eine konstruktive Maßnahme aufgenommen.

EINWIRKUNGEN / RANDBEDINGUNGEN:

- » Aus Wind
 - » Gebäudehöhe ≤ 10 m, Windlastzone 3, Binnenland, gemäß EC 1
 - » $W_D = 1,5 \times (0,8 \text{ kN/m}^2 \times 1,0) = 1,2 \text{ kN/m}^2$
- » Belastungen aus der Wandscheibe: 10,68 kN/m
- » Wandstärke 14 cm
- » Betonfestigkeitsklasse C30/C37
- » Zugkraftbelastung: $Z_{Ed,N} = 10 \text{ kN/m}$
- » Plattenabmessung $L = 4,0 \text{ m}$; $H = 2,5 \text{ m}$
- » Einbau der Schienen gemäß Empfehlung, vertikale Toleranz $\leq 30 \text{ mm}$
- » Widerstandswerte Thixo-Mörtel:
 - » $v_{Rd,II} = 70 \text{ kN/m}$ (Wert aus Tabelle 6, Bemessungswert W1)
 - » $v_{Rd,L} = 9,7 \text{ kN/m}$ (Wert aus Tabelle 7)

TABELLE 9: ZUGKRAFTKOMPONENTEN

Beanspruchung aus	Querkraft parallel $v_{Ed,II}$	Querkraft senkrecht $v_{Ed,L}$	Äußere Zugkraft
Zugkraftkomponente	$Z_{Ed,VII} = 0,5 \times v_{Ed,II}$	$Z_{Ed,V,L} = 0,25 \times v_{Ed,L}$	$Z_{Ed,N}$

BEMESSUNGSBEISPIEL 1 / 2 - AUSSTEIFENDE WANDSCHEIBE MIT / OHNE ZUGKRÄFTE

NACHWEIS DER QUERKRÄFTE

$$v_{Ed,II} = 10,68 \text{ kN/m} \times 4,0 \text{ m} / 2 / 2,5 \text{ m} = 8,54 \text{ kN/m} \leq v_{Rd,II} = 70 \text{ kN/m}$$

$$v_{Ed,\perp} = (1,2 \text{ kN/m}^2 \times 2,50 \text{ m} \times 4,0 \text{ m}) / 2 / 2,5 \text{ m} = 2,4 \text{ kN/m je Fuge}$$

Treten beide Kräfte gleichzeitig auf, muss eine Interaktion (Bild 16) durchgeführt werden:

Prozentualer Anteil Querkraft parallel:

$$v_{Ed,II} / v_{Rd,II} = 8,54 \text{ kN/m} / 70 \text{ kN/m} = 12 \%$$

Durch die lineare Interaktion ergibt sich eine erlaubte Querkraft senkrecht zur Fuge: $100 \% - 12 \% = 88 \%$

Die abgeminderte Querkraft senkrecht zur Fuge kann demnach mit 88 % angesetzt werden:

$$\text{red. } v_{Rd,\perp} = 0,88 \times 9,7 \text{ kN/m} = 8,5 \text{ kN/m} \geq v_{Ed,\perp} = 2,4 \text{ kN/m}$$

Es zeigt sich, dass die Interaktion der beiden Querkräfte aufgenommen werden kann.

NACHWEIS DER ZUGKRÄFTE

Bemessungsbeispiel 1: keine Aufnahme der Zugkräfte durch konstruktive Maßnahmen

Aus den beiden Querkräften resultieren einzelne Zugkraftkomponenten, die in Richtung der Seilschlaufen wirken. Die Summe dieser Einzelkomponenten (Gesamtzugkraft) wird dem Zugkraftwiderstand Z_{Rd} der Seilschlaufen nach Tabelle 8 gegenübergestellt.

Nachweis der Gesamtzugkraft: $n \times Z_{Rd} \geq z_{Ed,VII} + z_{Ed,V,\perp} + z_{Ed,N}$

n (1/m) : Anzahl Seilschlaufen je Meter Fuge, $n = 4$ Schlaufen/Meter

Z_{Rd} (kN) : Bemessungswert der Zugkrafttragfähigkeit je Seilschlaufe nach Tabelle 8

$z_{Ed,N}$ (kN/m) : einwirkende „äußere“ Zugkraft je Meter Fuge

$z_{Ed,VII}$ (kN/m) : Spreizkraft aus Querkraft parallel je Meter Fuge

$z_{Ed,V,\perp}$ (kN/m) : Spreizkraft aus Querkraft senkrecht je Meter Fuge

NACHWEIS DER GESAMTZUGKRAFT:

$$n \times Z_{Rd} \geq z_{Ed,VII} + z_{Ed,V,\perp} + z_{Ed,N} \quad (n = 4 \text{ Schlaufen pro Meter})$$

$$Z_{Rd} = 7,5 \text{ kN/Schlaufe (Tabelle 8)}$$

$$z_{Ed,N} = 10 \text{ kN/m}$$

$$z_{Ed,VII} = 0,5 \times 8,54 \text{ kN/m} = 4,27 \text{ kN/m}$$

$$z_{Ed,V,\perp} = 0,25 \times 2,4 \text{ kN/m} = 0,6 \text{ kN/m}$$

$$30 \text{ kN/m} \geq 4,27 \text{ kN/m} + 0,6 \text{ kN/m} + 10 \text{ kN/m} = 14,87 \text{ kN/m}$$

Bemessungsbeispiel 2: Aufnahme der Zugkräfte durch konstruktive Maßnahmen z. B. Ringbalken

Nachweis der Gesamtzugkraft:

$$z_{Ed,ges} = z_{Ed,V,\perp} + z_{Ed,N}$$

$z_{Ed,ges}$ (kN/m) : Gesamtzugkraft je Meter Fuge

$z_{Ed,N}$ (kN/m) : einwirkende „äußere“ Zugkraft je Meter Fuge

$z_{Ed,V,\perp}$ (kN/m) : Spreizkraft aus Querkraft senkrecht je Meter Fuge

Nachweis der Gesamtzugkraft:

$$z_{Ed,ges} = z_{Ed,V,\perp} + z_{Ed,N} \quad (\text{kN/m})$$

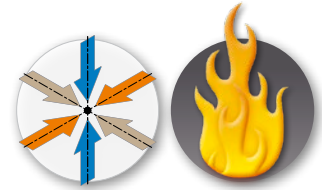
$$z_{Ed,V,\perp} = 0,25 \times 2,4 \text{ kN/m} = 0,6 \text{ kN/m}$$

$$z_{Ed,N} = 10 \text{ kN/m}$$

$$z_{Ed,ges} = 0,6 \text{ kN/m} + 10 \text{ kN/m} = 10,6 \text{ kN/m}$$

Die ermittelte Zugkraft muss z. B. durch einen Ringbalken oder andere konstruktive Maßnahmen aufgenommen werden.

BEMESSUNGSBEISPIEL 3 - FEUERWIDERSTANDSFÄHIGE WAND



EINWIRKUNGEN / RANDBEDINGUNGEN:

- » Wandstärke $d = 14 \text{ cm}$
- » Fugenhöhe $h = 3,0 \text{ m}$
- » Betonfestigkeitsklasse C30/37
- » Mörtel: Vergussmörtel (Bemessungswerte Tabelle 6 und 8)
- » Äußere Querkraft parallel zur Fuge $v_{Ed,II} = 40 \text{ kN/m}$ (z. B. Aussteifungslasten)
- » Äußere Querkraft senkrecht zur Fuge $v_{Ed,L} = 2 \text{ kN/m}$
- » Äußere Zugkraft $z_{Ed,N} = 2 \text{ kN/m}$
- » Keine besonderen Maßnahmen zur Aufnahme der Zugkräfte!
- » Einbau der Schienen gemäß Empfehlung, vertikale Toleranz $\leq 30 \text{ mm}$
- » Bauaufsichtliche Anforderung feuerbeständig, einseitige Brandbeanspruchung

NACHWEIS DER ZUG- UND QUERKRAFT UNTER BRANDBEANSPRUCHUNG

Für den Nachweis von brandbeanspruchten Verbindungen dürfen die Tragfähigkeiten gemäß Tabelle 10 angesetzt werden. Entsprechend der an der Seilschleife wirkenden Temperatur (siehe Tem-

peraturprofil DIN EN 1992-1-2:2010-12, Bild A.2) sind die Bemessungswiderstände mit α_{fi} gemäß Bild 21 abzumindern.

TABELLE 10: TRAGFÄHIGKEITEN UNTER BRANDBEANSPRUCHUNG

Beanspruchung aus	Querkraft parallel $v_{Ed,II}$	Querkraft senkrecht $v_{Ed,L}$	Gesamtzugkraft $z_{Ed,VII} + z_{Ed,N}$
Bemessungswert der Tragfähigkeit (kN/m)	$v_{Rd,fi,II} = \alpha_{fi} \times v_{Rd,II}$	$2,5 = v_{Rd,fi,L}$	$z_{Rd,fi} = \alpha_{fi} \times z_{Rd}$

ERMITTLUNG DER TEMPERATUR AM SEIL:

Abstand x von der brandbeanspruchten Oberfläche (Bild 20):

- » Wandstärke $d = 140 \text{ mm}$
- » Schlaufenbreite $b = 50 \text{ mm}$

$$x = (d - b) / 2 = (140 - 50) / 2 = 45 \text{ mm}$$

Ablesen der Temperatur am Seil θ (°C), siehe hierfür Diagramm DIN EN 1992-1-2, Bild A.2

Ermittelte Temperatur: θ (°C) = 350 °C $\rightarrow \alpha_{fi} = 0,56$ (Bild 21)

EINWIRKUNGEN

Zugkraftanteil aus Querkraft:

$$z_{Ed,VII} = 0,5 \times v_{Ed,II} = 0,5 \times 40 \text{ kN/m} = 20 \text{ kN/m}$$

Gesamtzugkraft:

$$z_{Ed,fi} = z_{Ed,VII} + z_{Ed,N} = 20 + 2 = 22 \text{ kN/m}$$

ABGEMINDERTE TRAGFÄHIGKEITEN IM BRANDFALL:

$$v_{Rd,fi,II} = \alpha_{fi} \times v_{Rd,II} = 90 \text{ kN/m} \times 0,56 = 50,4 \text{ kN/m}$$

$$z_{Rd,fi} = \alpha_{fi} \times z_{Rd} = 40 \text{ kN/m} \times 0,56 = 22,4 \text{ kN/m}$$

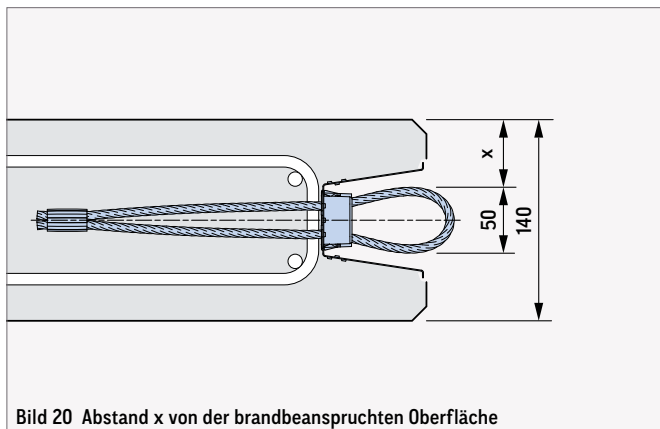


Bild 20 Abstand x von der brandbeanspruchten Oberfläche

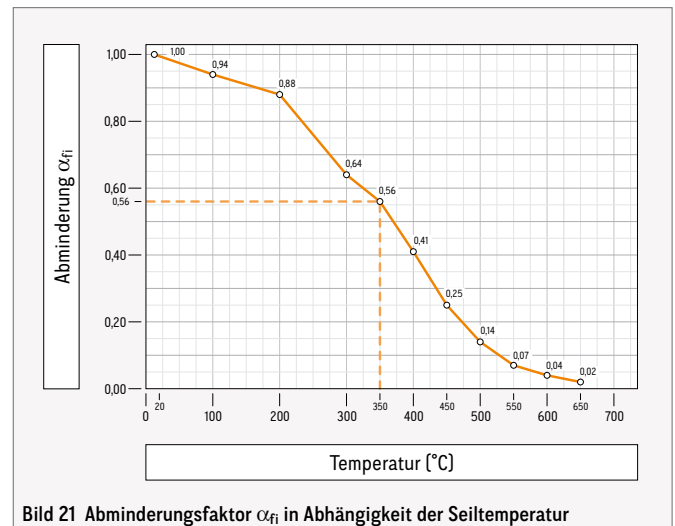


Bild 21 Abminderungsfaktor α_{fi} in Abhängigkeit der Seiltemperatur

NACHWEISE:

QUERKRAFT PARALLEL ZUR FUGE:

$$v_{Rd,fi,II} = 50,4 \text{ kN/m} \geq 40 \text{ kN/m} = v_{Ed,II}$$

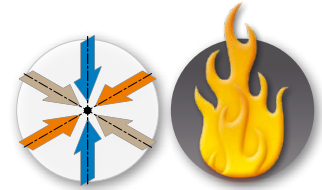
QUERKRAFT SENKRECHT ZUR FUGE:

$$v_{Rd,L} = 2,5 \text{ kN/m} > 2 \text{ kN/m} = v_{Ed,L}$$

GESAMTZUGKRAFT:

$$z_{Rd,fi} = 22,4 \text{ kN/m} \geq 22 \text{ kN/m} = z_{Ed}$$

BEMESSUNGSBEISPIEL 4 - BRANDWAND



EINWIRKUNGEN / RANDBEDINGUNGEN:

- » Wandstärke $d = 14 \text{ cm}$
- » Fugenhöhe $h = 10 \text{ m}$
- » Betonfestigkeitsklasse min. C30/37
- » Mörtel: Thixo-Mörtel ($v_{Rd,II} = 70 \text{ kN/m}$, Tabelle 6)
- » Äußere Querkraft parallel zur Fuge $v_{Ed,II} = 60 \text{ kN/m}$
- » Äußere Querkraft senkrecht zur Fuge $v_{Ed,\perp} = 2 \text{ kN/m}$
- » Äußere Zugkraft $z_{Ed} = 2 \text{ kN/m}$
- » Keine besonderen Maßnahmen zur Aufnahme der Zugkräfte!
- » Einbau der Schienen gemäß Empfehlung, vertikale Toleranz $\leq 30 \text{ mm}$
- » Bauaufsichtliche Anforderung Brandwand, einseitige Brandbeanspruchung

NACHWEIS DER ZUG- UND QUERKRAFT UNTER BRANDBEANSPRUCHUNG

Für den Nachweis der bauaufsichtlichen Anforderung einer Brandwand dürfen die Tragfähigkeiten gemäß Tabelle 11 angesetzt werden. Hierbei ist zu beachten, dass sowohl die Querkraft senkrecht

zur Fuge als auch die Gesamtzugkraft im System auf jeweils maximal $2,5 \text{ kN/m}$ begrenzt sind.

TABELLE 11: TRAGFÄHIGKEITEN FÜR BRANDWAND

Beanspruchung aus	Querkraft parallel $v_{Ed,II}$	Querkraft senkrecht $v_{Ed,\perp}$	Zugkraft z_{Ed}
Bemessungswert der Tragfähigkeit [kN/m]	$v_{Rd,II}$	$2,5 = v_{Rd,fi,\perp}$	$2,5 = z_{Rd,fi}$

NACHWEISE:

QUERKRAFT PARALLEL ZUR FUGE:

$$v_{Rd,II} = 70 \text{ kN/m} \geq 60 \text{ kN/m} = v_{Ed,II}$$

QUERKRAFT SENKRECHT ZUR FUGE:

$$v_{Rd,fi,\perp} = 2,5 \text{ kN/m} \geq 2 \text{ kN/m} = v_{Ed,\perp}$$

GESAMTZUGKRAFT:

$$z_{Rd,fi} = 2,5 \text{ kN/m} \geq 2 \text{ kN/m} = z_{Ed}$$

BEWEHRUNG

Beim empfohlenen, bündigen Einbau der Power Duo Schienen, werden sämtliche Anforderungen der allgemeinen bauaufsichtlichen Zulassungen hinsichtlich der Randabstände erfüllt (Bild 22a, 22b, 23a und 23b). Im Bereich der Verbindungsschienen ist, zur

Gewährleistung der Rückhängung der eingeleiteten Schlaufenkräfte, eine Mindestbewehrung der Randeinfassung der Fertigteile mit Steckbügel $\emptyset 8/25$ / Längsstäbe $2\emptyset 10$ ($\emptyset 8/30$ / $2\emptyset 8$ bei C25/30) gemäß den Angaben in Bild 22a, 23a vorzusehen.

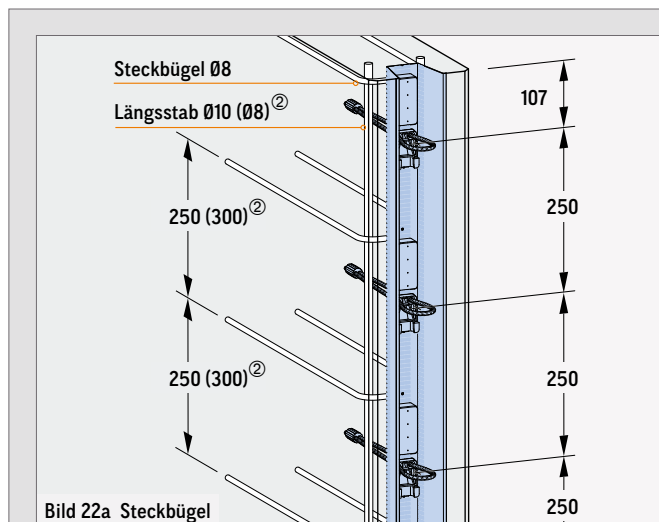


Bild 22a Steckbügel

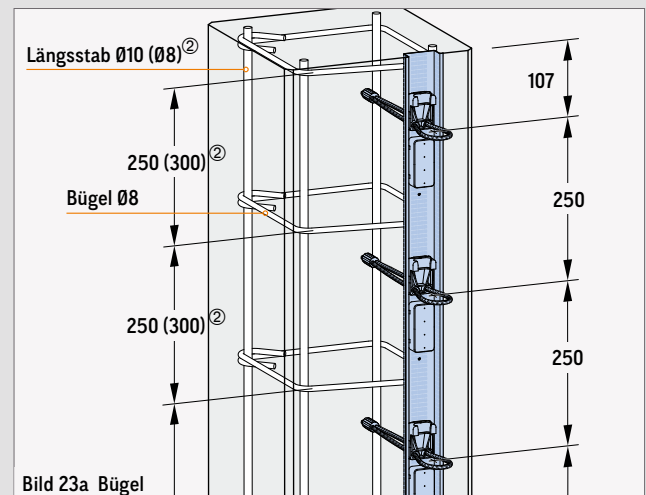


Bild 23a Bügel

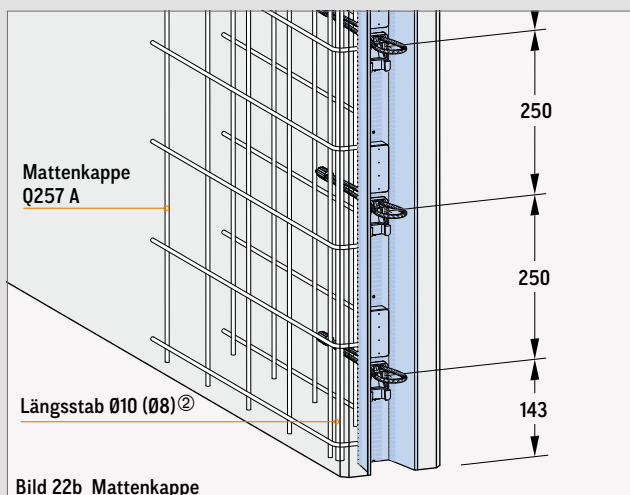


Bild 22b Mattenkappe

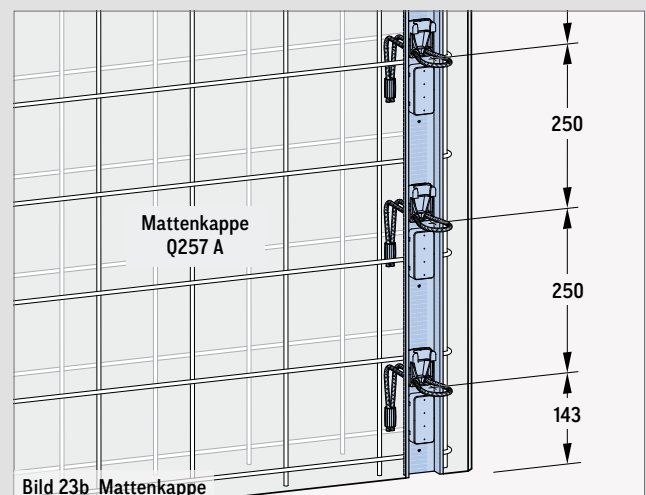


Bild 23b Mattenkappe

② () Klammerwerte gelten für die Festigkeitsklasse C25/30. Ausnahme siehe Bild 25 und 26



BEWEHRUNG

Alternativ dürfen die Steckbügel durch eine vergleichbare Mattenbewehrung (siehe Bild 22b und 23b) ersetzt werden.

Diese Anforderung wird z.B. von einer Mattenbewehrung Typ Q257 A (entspricht $2,57 \text{ cm}^2/\text{m}$) erfüllt. Vorhandene Bewehrung darf angerechnet werden.

Die Endverankerungen der Seilschlaufen sind im Winkel von 90° zur Power Duo Schiene im Fertigteil auszurichten. Bei vertikalem Einbau in der Schalung ist die Montagestabilität der Seilenden im Fertigteil durch Anbinden an die Bewehrung mit Draht sicherzustellen.



ENDVERANKERUNG DES SEILS

Ein Abknicken der Endverankerung durch die Bewehrung ist nicht zulässig.

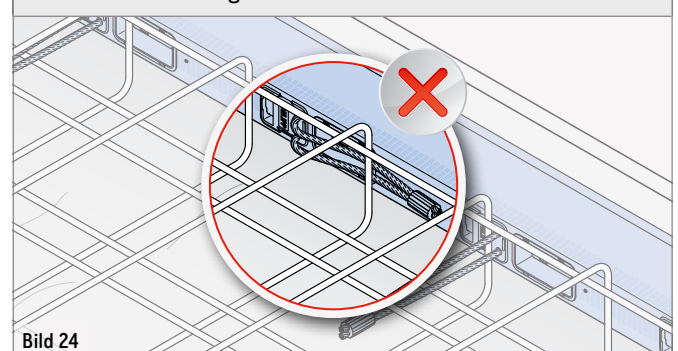


Bild 24

BEWEHRUNG

ABWINKELN DER ENDVERANKERUNG

Wird die Verankerung der Seilschleufe abgewinkelt (siehe Bild 25 und 26), ist darauf zu achten, dass die horizontale Verankerung ≥ 60 mm beträgt. Je nach Einbausituation ist hierbei eine zusätzliche Bewehrung gemäß Bild 25 oder 26 vorzusehen.

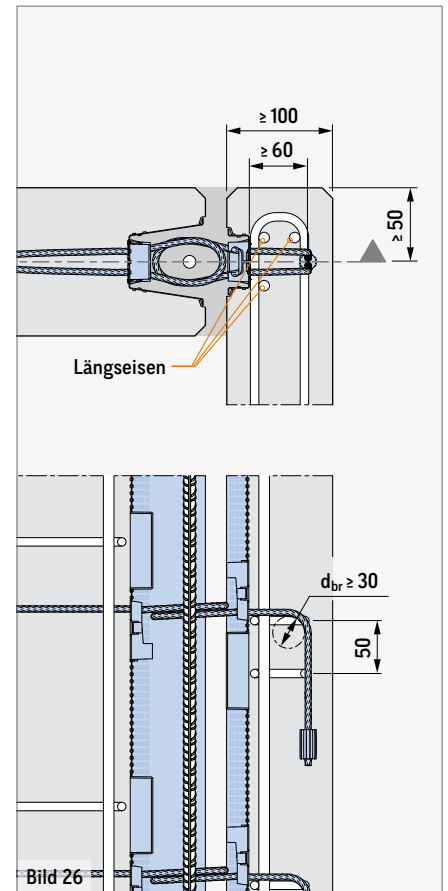
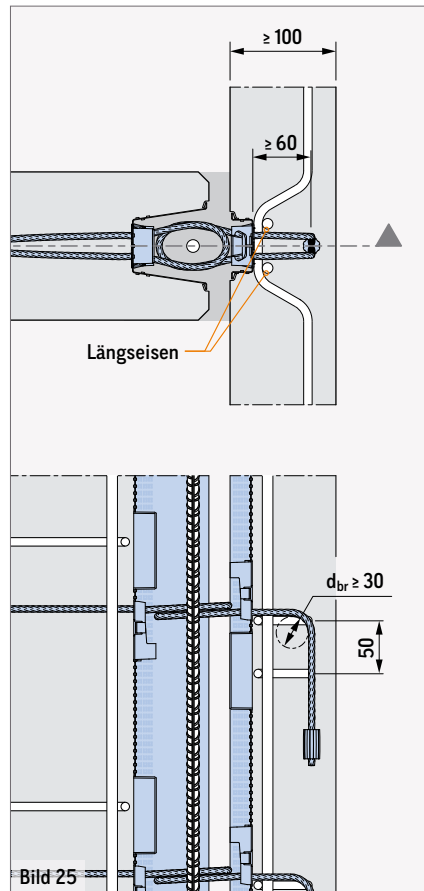


TABELLE 12: BEWEHRUNG (B500A/B)

$\varnothing d_s$ (mm)	L (mm)	l (mm)	$\varnothing d_{br}$ (mm)
Ø8	1000	70	Ø32



ZUSATZBEWEHRUNG

Bei T- und Eckstößen mit abgeogener Seilverankerung ist **keine** reduzierte Bewehrung Bügel Ø8/300 bei Verwendung von Beton C25/30 möglich (siehe Bild 22a). Die dargestellten Längseisen können bei C25/30 mit Ø8 statt Ø10 mm gewählt werden.

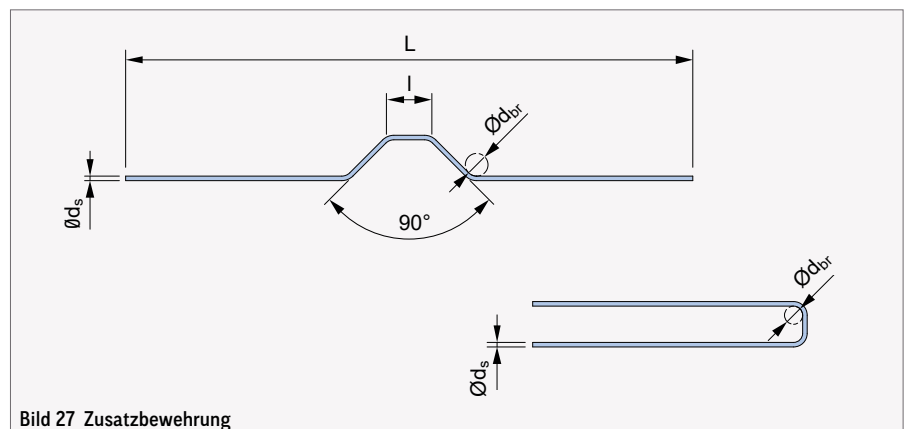


Bild 27 Zusatzbewehrung

EINBAU

EINBAU DER POWER DUO SCHIENEN

Das Power Duo System besteht aus jeweils einer flachen und tiefen Schiene. Die Kennzeichnung der empfohlenen Einbau-richtung ist auf dem Schienendeckel zu finden.

Beide Schienen sind mittels Aufkleber mit Hersteller, Produktname und Ü-Zeichen gekennzeichnet.

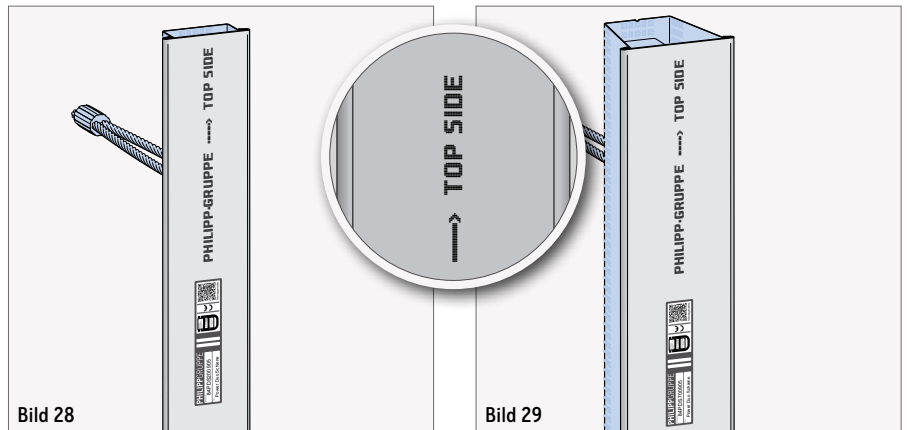


Bild 28

Bild 29

Die Power Duo Schiene kann an der Schalung sowohl mit Nägeln als auch mittels Heißkleber befestigt werden (Bild 30 und Bild 31).

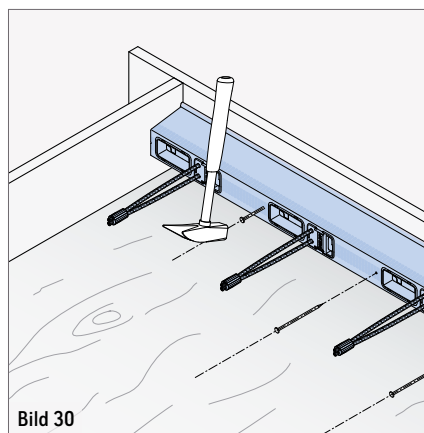


Bild 30

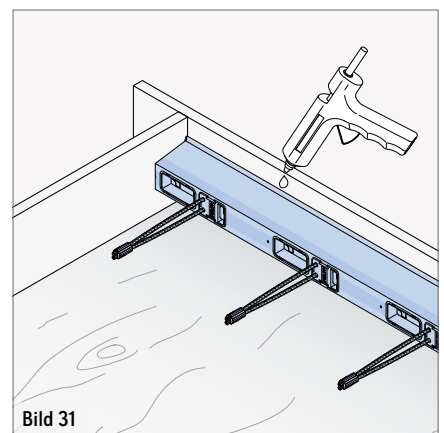


Bild 31

Mit den PHILIPP Magnetbefestigungen können die Power Duo Schienen einfach und schnell an Stahlschalungen fixiert werden.

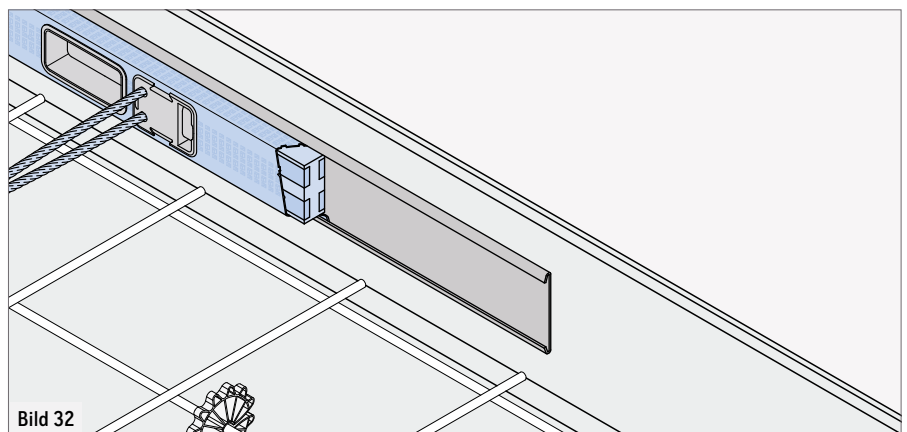
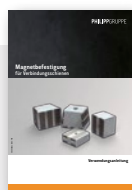


Bild 32



MAGNETBEFESTIGUNG

Weitere Informationen zu den Magnetbefestigungen sind der Verwendungsanleitung zu entnehmen.



BETONIERHÖHE

Beim Einbau der Power Duo Schienen für eine stehende Fertigung von wandartigen Elementen ist je nach Betonierhöhe mit hohen Belastungen auf die Schienen durch den Frischbetondruck zu rechnen. Um Verformungen des Profils und/oder Eindringen von Beton vorzubeugen, sollten gesonderte Maßnahmen vorgenommen werden.

Weitere Informationen erhalten Sie über unsere Technik-Hotline (Tel. +49 6021 4027-318)

EINBAU

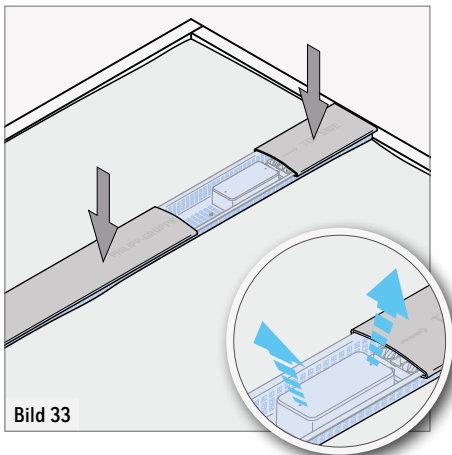


Bild 33

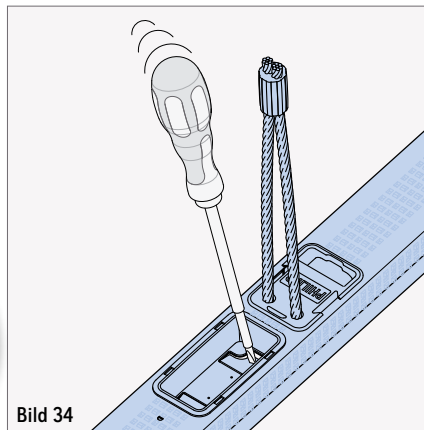


Bild 34

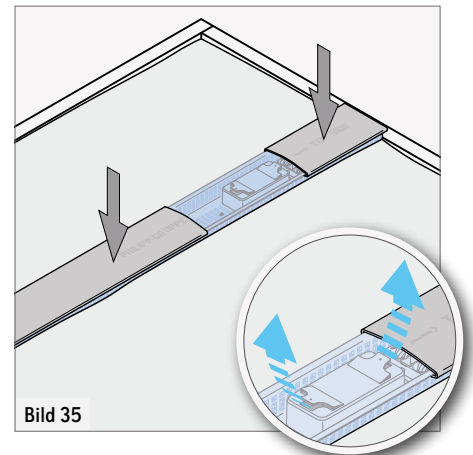


Bild 35

BETONIEREN

Beim Betonieren der Fertigteile ist darauf zu achten, dass die Entlüftung der Kunststoffnocken gewährleistet ist, um ein vollständiges Verfüllen zu garantieren.

Um die Nocke z. B. beim Einbau der Power Duo Schiene in der Beton-Einfüllseite (Schiene-abdeckung oben, siehe Bild 33) zu entlüften, hat diese vier kleine Öffnungen an der Oberseite, durch die überschüssige Luft entweichen kann.

Falls erforderlich können die Nocken an einer Sollbruchstelle mit einem spitzen Gegenstand (z. B. Schraubendreher) geöffnet werden (siehe Bild 34). Somit ist das vollständige Einlaufen von Beton in die Nocke gewährleistet.

Für Bauteile mit gleicher Bauhöhe wird empfohlen, den Einbau am oberen Bauteilrand zu beginnen (Bild 36). Dadurch ist es möglich, den schienenfreien Bereich am unteren Bauteilrand zu betonieren (Bild 37).

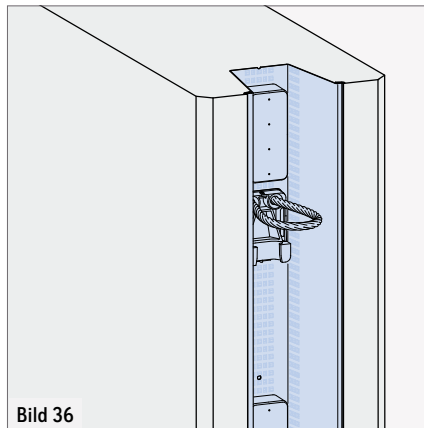


Bild 36

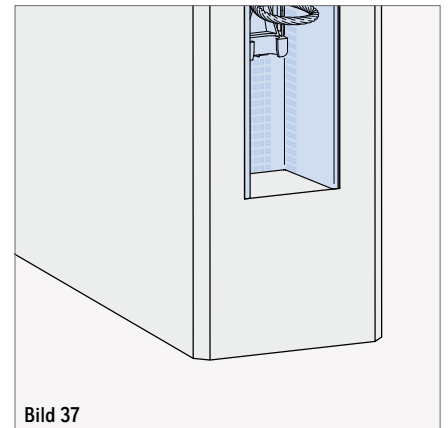


Bild 37

Um einen durchgehenden Vergusskanal zu erhalten, ist es möglich, die Power Duo Schienen in Teilstücken anzuordnen. Diese Schienenabschnitte sollten jedoch nur in Schritten von 25 cm geteilt werden. Somit sind Fugen mit Power Duo Schienen nur in 25 cm-Schritten möglich.

Bei Fugenlängen, die nicht durch 25 cm teilbar sind, kann der schienenfreie Bereich entweder durch eine Leerschiene ergänzt (Artikel-Nr. 84VS20 und 84VS70) oder mit einem Fugenbrett (Bild 40) ausgespart werden.

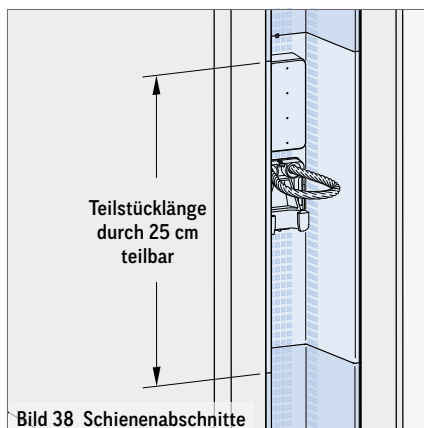


Bild 38 Schienenabschnitte

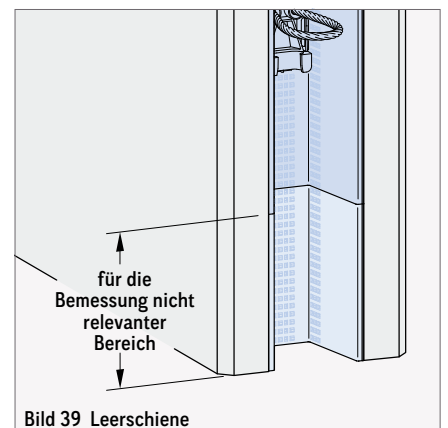


Bild 39 Leerschiene

VORBEREITUNG ZUR MONTAGE

Die Abdeckung der einbetonierten Schiene muss an einem Schienenende gelöst werden. Danach kann diese mühelos von der Schiene abgezogen werden (Bild 41).

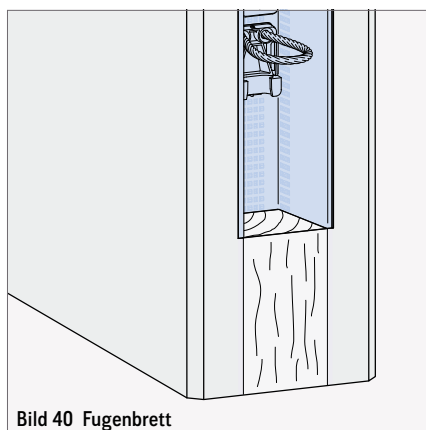


Bild 40 Fugenbrett

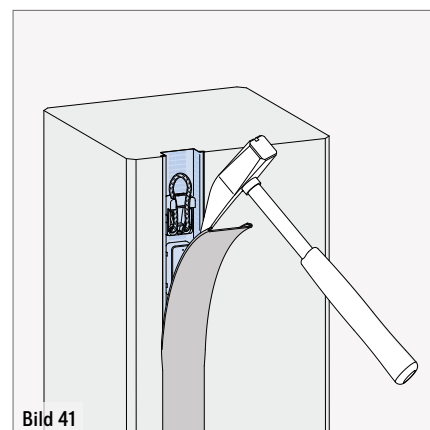


Bild 41

Die Seilschlaufen der tiefen und flachen Schiene müssen nun im 90°-Winkel zur Schiene ausgeklappt werden (Bild 42).

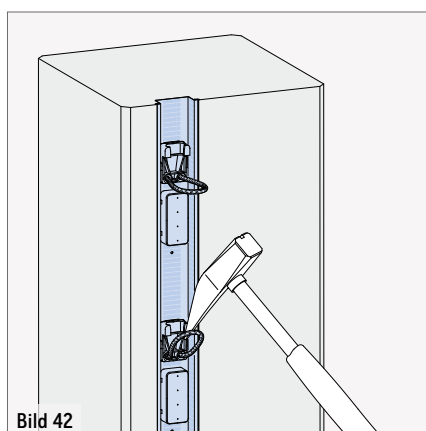


Bild 42

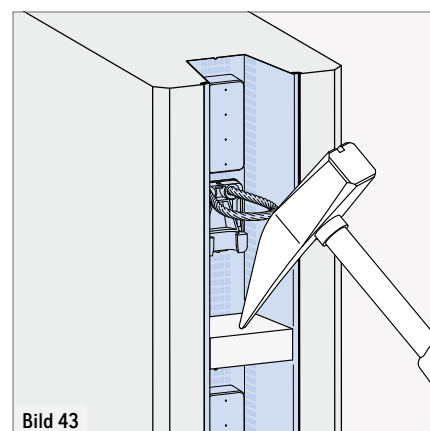


Bild 43

STYROPORKEILE

Aus der tiefen Power Duo Schiene sind die Styroporkeile zu entfernen (Bild 43).



MONTAGE

MONTAGE DER BETONFERTIGTEILE

Bei richtiger Ausrichtung der Seilschlaufen überlappen sich diese horizontal um das in Bild 44 angegebene Sollmaß von 70 mm und liegen in vertikaler Richtung idealerweise ohne Abstand übereinander. Die Zulassungen für das Power Duo System berücksichtigen bereits horizontale und vertikale Montagetoleranzen. Die maximal zulässigen horizontalen Abweichungen sind in Bild 45 und Bild 46 dargestellt.

Vor dem Verfüllen der Fuge wird über die gesamte Fugenlänge ein Betonstahl $\varnothing 12$ mm durch die Schlaufenpaare geschoben. Der ordnungsgemäße Einbau ist visuell zu kontrollieren.

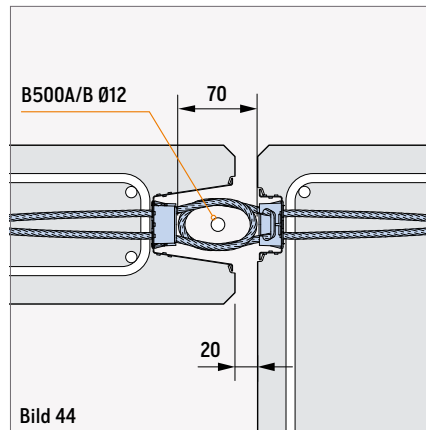


Bild 44

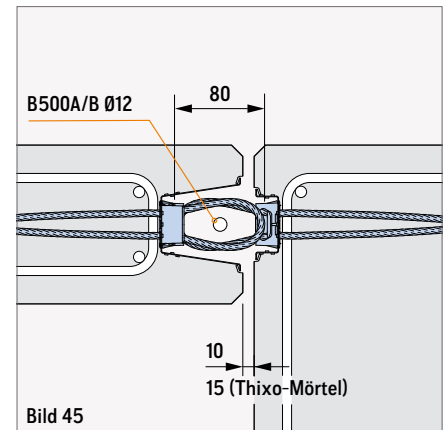


Bild 45

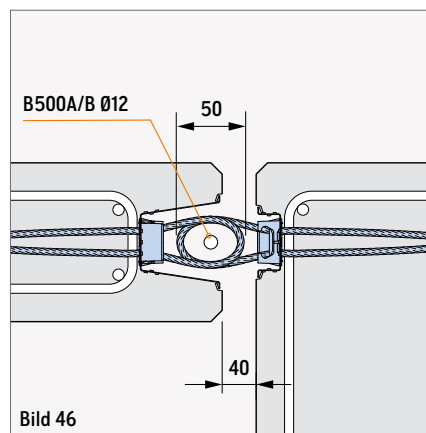
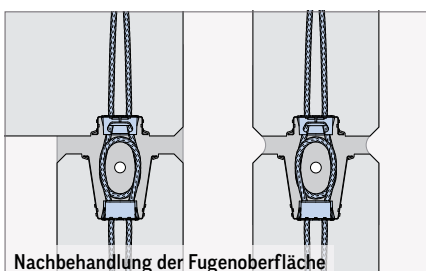
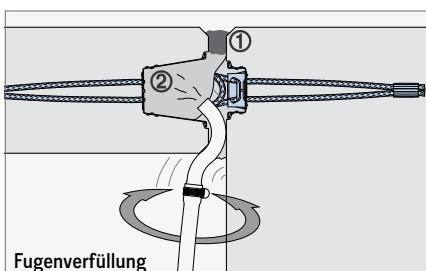
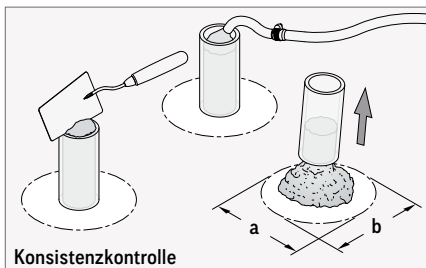
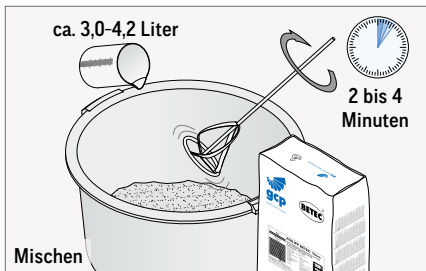
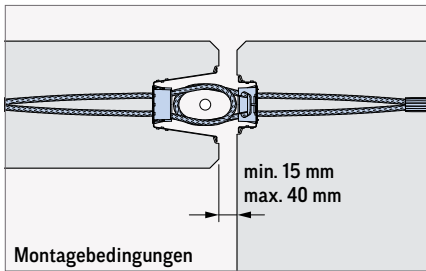
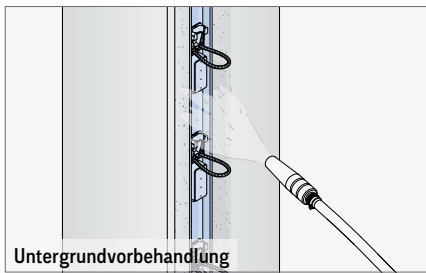


Bild 46

PHILIPP - BETEC® THIXO-MÖRTEL



VERFÜLLEN DER FUGEN MIT PHILIPP-BETEC® THIXO-MÖRTEL ODER BETEC® THIXO-MÖRTEL

Der systemzugelassene, hochwertige, steifplastische und thixotrop eingestellte PHILIPP - BETEC® Fugenmörtel ist gebrauchsfertig und besteht aus zugelassenen Rohstoffkomponenten. Weitere Details sind der Systemzulassung (Zul.-Nr.: Z-21.8-2028) sowie dem technischen Merkblatt „PHILIPP - BETEC® Thixo“ zu entnehmen.

UNTERGRUNDVORBEHANDLUNG

Der Betonuntergrund ist von Schmutz, Fett und haftvermindernden Teilen und Schichten zu befreien, bis der Kernbeton freiliegt. Das Vorwässern des Betonuntergrundes erfolgt solange bis dieser wassergesättigt ist. Zum Zeitpunkt des Verfüllens darf die Betonoberfläche nur mattfeucht erscheinen, stehendes Wasser ist zu entfernen.

MONTAGEBEDINGUNGEN

Die Bauteilabstände von 15 - 40 mm sind einzuhalten. Die Bauteil- bzw. Verarbeitungstemperatur ist in dem Bereich von +5 ° bis +30 °C geregelt. Bei tieferen Temperaturen sind Winterbaumaßnahmen einzuleiten.

MISCHPROZESS

Die PHILIPP - BETEC® Materialien werden in einem geeigneten Mischgerät (z. B. Zwangsmischer) aufgerührt. Je nach Mischgerät ist die Mischzeit unterschiedlich, in der Regel soll die Mischzeit 2 bis 4 Minuten betragen. Es ist eine homogene, knollen- und klumpenfreie Mischung herzustellen. In der Regel legt man 4/5 der benötigten Wassermenge vor, füllt die Pulverkomponente ein, mischt ca. 2 Minuten und gibt anschließend den Rest Wasser hinzu, um dann noch 1 bis 2 Minuten zu Ende zu mischen. Die Verfüllung erfolgt unmittelbar.

KONSISTENZKONTROLLE

Das Ausbreitmaß $(a + b) / 2$ für den steifplastischen PHILIPP - BETEC® Thixo- Mörtel sollte größer als 15 cm und kleiner als 19 cm sein. Die Konsistenz ist abhängig von der Wasserzugabemenge, der Mischintensität und der Pulvertemperatur. Bei hohen Temperaturen steift der Mörtel schneller an. Das Ausbreitmaß erfolgt mit dem Setztrichter nach DIN EN 1015-3.

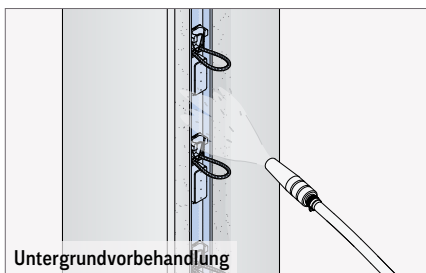
FUGENVERFÜLLUNG

Das Verfüllen erfolgt unmittelbar nach dem Beenden des Mischvorganges. Hierzu werden geeignete, elektrisch angetriebene Schneckenpumpen eingesetzt. Eine der beiden Fugenflanken wird verschlossen bzw. abgedichtet. Hierzu können eine Dichtschnur bzw. -schlauch oder der Thixo-Mörtel verwendet werden ①. Das Verfüllen erfolgt langsam und kontinuierlich von unten nach oben ②. Ein für die Verfüllung geeignetes Schlauchende (z. B. gekrümmtes oder gebogenes Einfüllrohr) ist stets während des Verfüllvorgangs von links nach rechts zu drehen (wechselseitig), um eine hohlraumfreie Verfüllung zu erzielen.

NACHBEHANDLUNG DER FUGENoberfläche

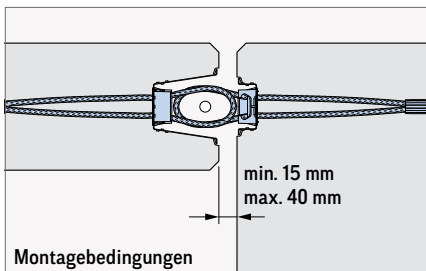
Nach dem Verfüllen ist die Fuge glatt abziehen. Das Abziehen bzw. Glätten hat noch in der Grünstandsphase des Mörtels zu erfolgen, also bevor das Erstarren des Mörtels beginnt.

P&T EUROGROUT® UNIVERSALFÜLLER (THIXO-MÖRTEL)



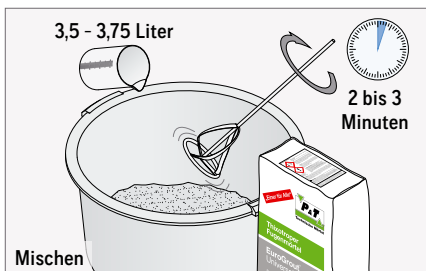
VERFÜLLEN DER FUGEN MIT EUROGROUT® UNIVERSALFÜLLER

Der EuroGrout® Universalfüller ist ein Fugenmörtel für das bauaufsichtlich zugelassene Power Duo System. Die Trockenmischung kann zügig und einfach angemischt werden und wird anschließend über eine Mischpumpe in die Fuge eingebracht. Da ein Abschalen der Fuge nicht notwendig ist, reduziert sich der Arbeitsaufwand und damit der Zeitaufwand erheblich.



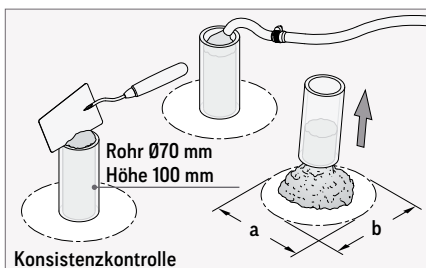
UNTERGRUNDVORBEHANDLUNG

Die Fugenflanken müssen vor Beginn der Arbeiten angefeuchtet werden und mattfeucht angetrocknet sein. Die Fugenquerschnitte und -flanken müssen in ihrer Oberflächenbeschaffenheit der DIN entsprechen. Die haftemmenden Bestandteile in den Fugen werden entfernt, die Flanken von Schmutz, Zementschlämmen und Fett befreit.



MONTAGEBEDINGUNGEN

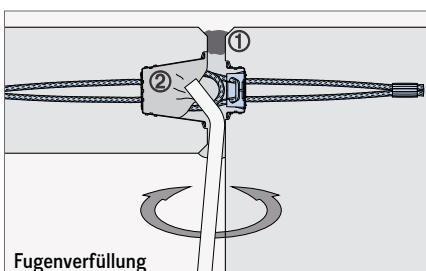
Bei der Montage sind Bauteilabstände von 15 - 40 mm einzuhalten. Für Bauteil- und Verarbeitungstemperaturen des Universalfüllers gelten die Bestimmungen der DAfStb-Richtlinie "Herstellung und Verwendung von zementgebundenem Vergussbeton und Vergussmörtel".



MISCHPROZESS

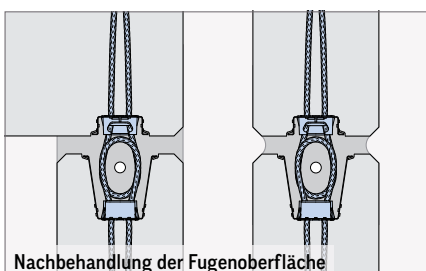
Der Universalfüller ist für eine maschinelle Verarbeitung mit Mischpumpen konzipiert. Bei maschineller Verarbeitung mit kleinen, handlichen Mischpumpen sind hohe Förderweiten möglich und erfordern keinen häufigen Ortswechsel des Mischplatzes.

Bei manueller Verarbeitung ist der Universalfüller in einem Zwangsmischer oder mit einem langsam laufenden Rührwerk im Mörtelfass zu mischen. Hierfür sind zunächst ca. 4/5 der Wassermenge in den Mischer zu geben, dann der Mörtel, und nach kurzem Anmischen das restliche Wasser nachzulegen.



KONSISTENZKONTROLLE

Das Ausbreitmaß $(a + b) / 2$ muss 11 bis 15 cm betragen und ist nach DAfStb-Richtlinie "Herstellung und Verwendung von zementgebundenem Vergussbeton und Vergussmörtel", Anhang C, zu ermitteln. Abweichend ist anstelle des Hartgummiringes ein mit Trennmittel vorbehandeltes Kunststoffrohr mit Innendurchmesser $d = 70$ mm und Höhe $h = 100$ mm zu verwenden. Das Verfüllen des Kunststoffrohres hat unter Verwendung der unter „Fugenverfüllung“ benannten Werkzeuge zu erfolgen.



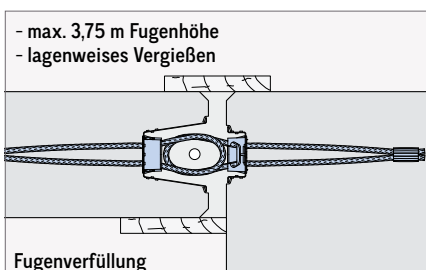
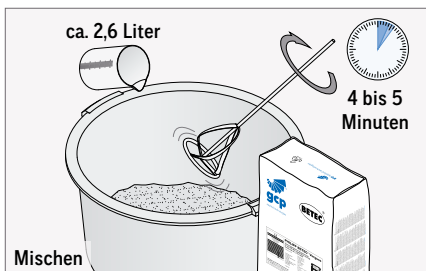
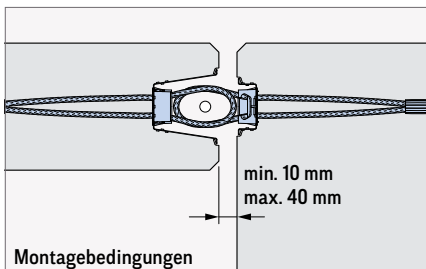
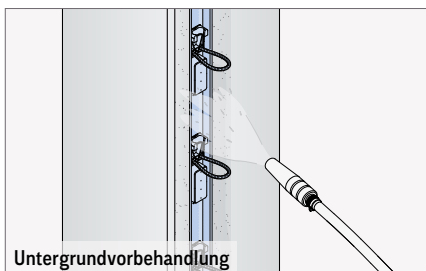
FUGENVERFÜLLUNG

Das Verfüllen erfolgt mit Schneckenpumpen oder Durchlaufmischern. Zunächst wird eine Fugenflanke vollständig geschlossen. Hierzu können eine Dichtschnur bzw. -schlauch oder der Universalfüller verwendet werden ①. Danach wird von der gegenüberliegenden Seite, mit Hilfe eines gekrümmten Einfüllrohres (siehe Technisches Datenblatt EuroGrout® Universalfüller), der verbleibende Hohlraum der Fuge von unten nach oben verfüllt ②. Dabei ist das Füllrohr wechselseitig nach links und rechts zu drehen, um eine einwandfreie Verfüllung zu gewährleisten.

NACHBEHANDLUNG DER FUGENOBERFLÄCHE

Nach dem Verfüllen ist die Fuge glatt abziehen. Überschüssiges Material ist aus optischen Gründen vor der Erstarrung zu entfernen.

PHILIPP - BETEC® VERGUSSMÖRTEL



VERGIESSEN

Beim Vergießen ist darauf zu achten, dass die Luft entweichen kann. Durch leichtes Rütteln können Lufteinschlüsse vermieden werden. Die Verarbeitungszeit beträgt ca. 30 Minuten bei 20 °C.

VERFÜLLEN DER FUGEN MIT PHILIPP-BETEC® VERGUSSMÖRTEL ODER BETEC® VERGUSSMÖRTEL

Der PHILIPP-BETEC® systemzugelassene, hochwertige Vergussmörtel ist ein gebrauchsfertiger Fugenmörtel. Er besteht aus zugelassenen Rohstoffkomponenten.

UNTERGRUNDVORBEHANDLUNG

Der Betonuntergrund ist von Schmutz, Fett und haftvermindernden Teilen und Schichten zu befreien, bis der Kernbeton freiliegt. Das Vorwässern des Betonuntergrundes erfolgt solange bis dieser wassergesättigt ist. Zum Zeitpunkt des Verfüllens darf die Betonoberfläche nur mattfeucht erscheinen, stehendes Wasser ist zu entfernen.

EIGENSCHAFTEN

Der Vergussmörtel ist frei von Chloriden. Durch eine kontrollierte Volumenvergrößerung ist der Mörtel schrumpfungsfrei und garantiert somit eine kraftschlüssige Verbindung. Er hat eine sehr gute Haftung an Stahl und Beton und zeigt keine Entmischungserscheinungen. Er ist pumpfähig und beständig gegen Frost und Tausalz. Der Vergussmörtel wird in stets gleichbleibender Qualität hergestellt und ist leicht zu verarbeiten. Infolge seiner fließfähigen Konsistenz ist der Mörtel selbstnivellierend und füllt alle zugänglichen, entlüfteten Hohlräume aus.

MISCHEN

Das Mischen kann erfolgen:

- » durch getrenntes Mischen in einem geeigneten Zwangsmischer und anschließendem Verpumpen des Mischgutes über eine geeignete Schneckenpumpe. Es ist eine Mischzeit von ca. 4 - 5 Minuten anzustreben. Erst wird etwa 4/5 der gesamten Wassermenge vorgelegt, dann die Pulvermenge hinzugegeben und nach 2 - 3 Minuten schließlich das restliche Wasser hinzudosiert bis die gewünschte Konsistenz vorliegt und eine homogene Mörtelmatrix erreicht ist.
- » oder durch einen geeigneten Durchlaufmischer. Hier muss nachgewiesen werden, dass keine nennenswerte Festigkeitseinbußen entstehen können.

FUGENVERFÜLLUNG

Die Fuge wird seitlich abgeschalt und mit dem Vergussmörtel vergossen. Die Verwendung eines Verguss Schlauchs mit Trichter erleichtert den Vorgang erheblich. Zur Reduzierung des Betonierdrucks wird empfohlen, lagenweise zu vergießen. (Achten Sie bei der Verwendung von Quellbändern darauf, dass diese den Vergussquerschnitt nicht beeinträchtigen oder die erforderliche Betondeckung der Power Duo reduzieren.)

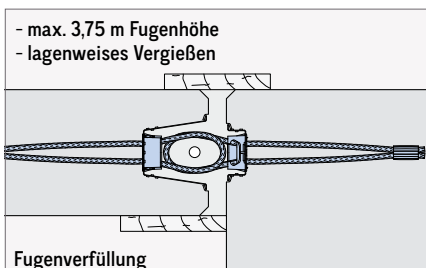
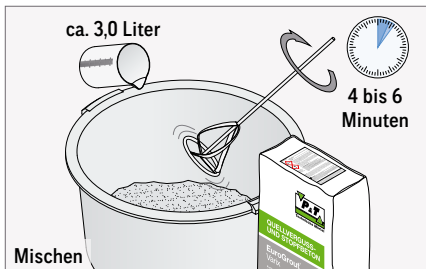
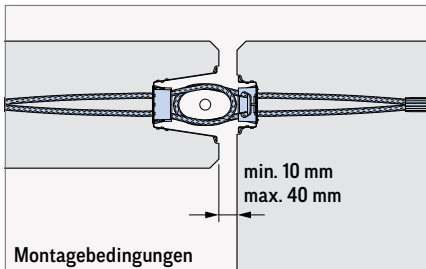
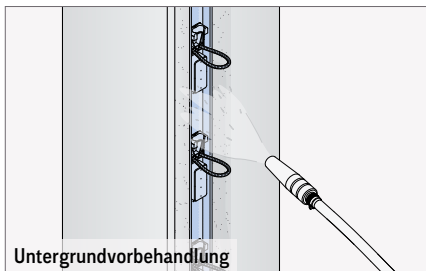
VERARBEITUNGSTEMPERATUR

Die Verarbeitungstemperatur des Vergussmörtels beträgt mindestens +5 °C und maximal +30 °C. Bei Temperaturen unter +5 °C sind Winterbaumaßnahmen gemäß DIN 1045-3 einzuleiten.

NACHBEHANDLUNG

Der Vergussmörtel ist für mindestens drei Tage nach dem Einbringen vor zu schnellem Austrocknen zu schützen. Geeignete Maßnahmen sind Abdecken mit Plastikfolien, Auflegen feuchter Tücher oder Wässern.

P&T EUROGROUT® VARIX (VERGUSSMÖRTEL)



VERGIESSEN

Beim Vergießen ist darauf zu achten, dass die Luft entweichen kann. Die Verarbeitungszeit beträgt ca. 60 Minuten bei 20 °C.

VERFÜLLEN DER FUGEN MIT EUROGROUT® VARIX

Der EuroGrout® Varix ist ein Fugenmörtel für das bauaufsichtlich zugelassene Power Duo System. Er besteht aus einer gebrauchsfertigen Trockenmischung auf Zementbasis und dient zum Verguss von Betonfertigteilen. Er ist schwindfrei, mit hoher Früh- und Endfestigkeit und guter Fließfähigkeit.

UNTERGRUNDVORBEHANDLUNG

Der Untergrund muss frei sein von Verschmutzungen wie Öle, Fette usw. Reste von Zementschlämme an der Oberfläche sind zu entfernen. Es ist eine dichte Schalung anzubringen. Zur Haftungsverbesserung ist der Untergrund bis zur Sättigung vorzunässen.

EIGENSCHAFTEN

Der Vergussmörtel ist frei von Chloriden. Er hat eine gute Haftung an Stahl und Beton und zeigt keine Entmischungserscheinungen. Er ist pumpfähig und beständig gegen Frost und Tausalz. Der Vergussmörtel wird in stets gleichbleibender Qualität hergestellt und ist leicht zu verarbeiten. Infolge seiner fließfähigen Konsistenz ist der Mörtel selbstnivellierend und füllt alle zugänglichen, entlüfteten Hohlräume aus.

MISCHEN

Ca. 4/5 des Anmachwassers werden im Mischer vorgelegt, der Vergussmörtel komplett eingerührt und mit dem Rest des abgemessenen Wassers die Konsistenz eingestellt. Die Mischzeit beträgt 4 - 6 Minuten je nach Art des Mischens.

FUGENVERFÜLLUNG

Die Fuge wird seitlich abgeschalt und mit dem Vergussmörtel vergossen. Die Verwendung eines Vergusschlauchs mit Trichter erleichtert den Vorgang erheblich. Zur Reduzierung des Betonierdrucks wird empfohlen, lagenweise zu vergießen. (Achten Sie bei der Verwendung von Quellbändern darauf, dass diese den Vergussquerschnitt nicht beeinträchtigen oder die erforderliche Betondeckung der Power Duo reduzieren.)

VERARBEITUNGSTEMPERATUR

Die Verarbeitungstemperatur des Vergussmörtels beträgt mindestens +5 °C und maximal +30 °C. Bei Temperaturen unter +5 °C und über +30 °C sind Maßnahmen gemäß DIN 1045-3 einzuleiten.

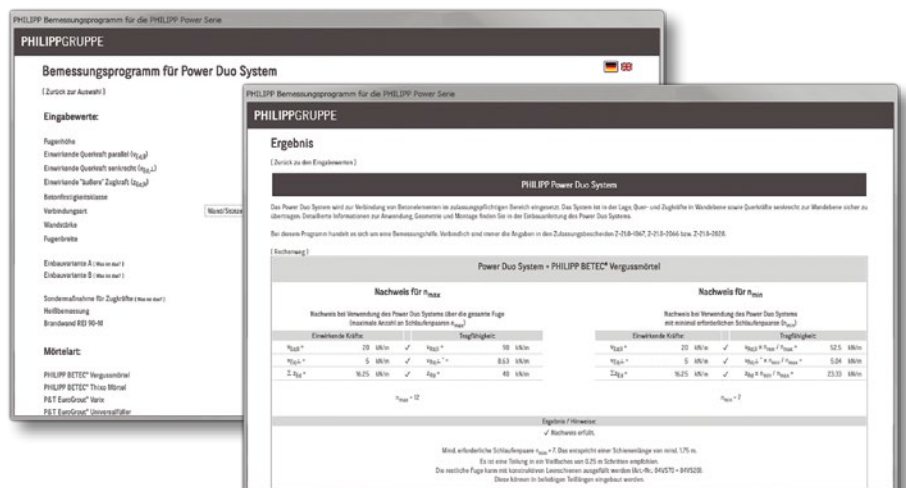
NACHBEHANDLUNG

Der Vergussmörtel ist für 3 bis 5 Tage nach dem Einbringen vor zu schnellem Austrocknen zu schützen. Geeignete Maßnahmen sind Abdecken mit Plastikfolien, Auflegen feuchter Tücher oder Wässern.

SOFTWARE / CAD

BERECHNUNG

Für die Bemessung der zugelassenen Seilschlaufensysteme steht auf unserer Webseite (www.philipp-gruppe.de) eine einfach zu bedienende und verständliche Software zur Verfügung.



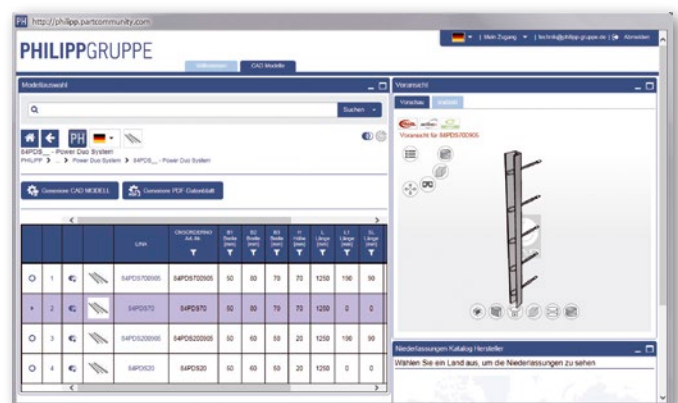
TEKLA STRUCTURES DER FA. TRIMBLE SOLUTIONS GERMANY

Für die CAD-Software Tekla Structures ist ein Bauteilkatalog der Power Duo Verbindungsschiene verfügbar. Dieser beinhaltet 3-D-Modelle sowohl der tiefen und flachen Schiene als auch von Leerschienen in verschiedensten Längen.

3-D-EINBAUTEILE

Dem immer mehr in den Blickpunkt rückenden Aspekt der Zeitersparnis bei der Tragwerksplanung als auch der Unterstützung des immer wichtiger werdenden BIM-Prozesses (Building Information Modeling) in Deutschland trägt PHILIPP seinen Beitrag mit einem eigenen Einbauteil-Katalog bei.

- » Nahezu komplettes PHILIPP Produktportfolio als 3-D-Modell verfügbar
- » Universelle Einbauteil-Bibliothek mit vielen Ausgabeformaten passend für alle CAD-Systeme (u. a. IFC, DWG)
- » Kostenloses Angebot für alle am Fertigteilbau Beteiligten
- » Zeitersparnis im Konstruktionsprozess durch vorgefertigte Modelle bzw. Ansichten
- » Einfach strukturierter Katalog
- » Detaillierter Abruf von Teile-Informationen



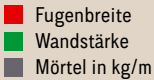
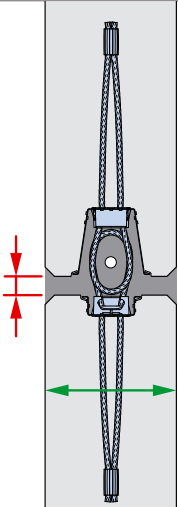
- » Standard PartCommunity: philipp.partcommunity.com
- » BIM spezifische PartCommunity: bimcatalogs.partcommunity.com

ALLGEMEINE HINWEISE

TABELLE 13: BAUSTELLEN-CHECKLISTE

Schritt	Was	Bemerkung	Thixo-Mörtel	Vergussmörtel
1	Schiene öffnen	Abdeckung entfernen	✓	✓
2	Kontrolle der Vergussfuge	Auf eine saubere, trennschichtfreie Oberfläche achten, ggf. Nachreinigen	✓	✓
3	Ausklappen der Schlaufen	Auf 90°-Stellung der Schlaufen achten	✓	✓
4	Bauteile ausrichten	Toleranzen der Zulassung beachten	✓	✓
5	Einführen Fugenbewehrung	Auf gesamter Fugenlänge einfädeln	✓	✓
6	Vornässen der Vergussfuge	Zur Haftungsverbesserung	✓	✓
7	Seitliches Abschalen	Durch Schalbretter bzw. Quellschleifen	-	✓
8	Fugenfüllung	Umgebungstemperatur, Verdichtung, Verarbeitungszeit und -hinweise beachten	✓	✓
9	Einbringen des Mörtels	Schneckenpumpe oder Durchlaufmischer	✓	-
10	Entfernen der Schalung	Nach Erhärten des Mörtels	-	✓
11	Nachbehandlung der Fuge	Vor schneller Austrocknung schützen	✓	✓
12	Nachbehandlung der Fuge vor dem Erhärten des Mörtels	Fuge glatt abziehen	✓	-

TABELLE 14: MÖRTELVERBRAUCH PRO 1 M FUGE (KG/M)

Wandstärke (cm)	BETEC® Vergussmörtel Fugenbreite (cm)				BETEC® Thixo-Mörtel Fugenbreite (cm)						Wandstärke (cm)	EuroGrout® Varix Fugenbreite (cm)				EuroGrout® Universalfüller Fugenbreite (cm)			
	1,0	2,0	3,0	4,0	1,0	2,0	3,0	4,0				1,0	2,0	3,0	4,0	1,0	2,0	3,0	4,0
12	-	-	-	-	-	-	-	-			12	11,7	14,5	17,3	20,1	10,6	13,1	15,7	18,2
13	-	-	-	-	-	-	-	-			13	11,9	14,7	17,5	20,3	10,8	13,3	15,9	18,4
14	11,6	14,3	17,0	19,7	11,6	14,3	17,0	19,7			14	12,1	14,9	17,7	20,5	11,0	13,5	16,1	18,6
15	11,8	14,7	17,6	20,5	11,8	14,7	17,6	20,5			15	12,3	15,3	18,3	21,3	11,2	13,9	16,6	19,3
16	12,0	15,1	18,2	21,2	12,0	15,1	18,2	21,2			16	12,5	15,7	18,9	22,1	11,3	14,3	17,2	20,1
17	12,2	15,5	18,7	22,0	12,2	15,5	18,7	22,0			17	12,7	16,1	19,5	22,9	11,5	14,6	17,7	20,8
18	12,4	15,8	19,3	22,8	12,4	15,8	19,3	22,8			18	12,9	16,5	20,1	23,7	11,7	15,0	18,3	21,5
19	12,6	16,2	19,9	23,5	12,6	16,2	19,9	23,5			19	13,1	16,9	20,7	24,5	11,9	15,3	18,8	22,3
20	12,8	16,6	20,5	24,3	12,8	16,6	20,5	24,3			20	13,3	17,3	21,3	25,3	12,1	15,7	19,3	23,0
21	13,0	17,0	21,0	25,1	13,0	17,0	21,0	25,1			21	13,5	17,7	21,9	26,1	12,3	16,1	19,9	23,7
22	13,2	17,4	21,6	25,8	13,2	17,4	21,6	25,8			22	13,7	18,1	22,5	26,9	12,4	16,4	20,4	24,4
23	13,3	17,8	22,2	26,6	13,3	17,8	22,2	26,6			23	13,9	18,5	23,1	27,7	12,6	16,8	21,0	25,2
24	13,5	18,2	22,8	27,4	13,5	18,2	22,8	27,4			24	14,1	18,9	23,7	28,5	12,8	17,2	21,5	25,9
25	13,7	18,5	23,3	28,2	13,7	18,5	23,3	28,2			25	14,3	19,3	24,3	29,3	13,0	17,5	22,1	26,6
26	13,9	18,9	23,9	28,9	13,9	18,9	23,9	28,9			26	14,5	19,7	24,9	30,1	13,2	17,9	22,6	27,3
27	14,1	19,3	24,5	29,7	14,1	19,3	24,5	29,7			27	14,7	20,1	25,5	30,9	13,3	18,3	23,2	28,1
28	14,3	19,7	25,1	30,5	14,3	19,7	25,1	30,5			28	14,9	20,5	26,1	31,7	13,5	18,6	23,7	28,8
29	14,5	20,1	25,7	31,2	14,5	20,1	25,7	31,2			29	15,1	20,9	26,7	32,5	13,7	19,0	24,3	29,5
30	14,7	20,5	26,2	32,0	14,7	20,5	26,2	32,0			30	15,3	21,3	27,3	33,3	13,9	19,3	24,8	30,3

Die angegebenen Verbrauchswerte sind ausschließlich Richtwerte

GCP Germany GmbH, Essen

Tel.: +49 201 86 147-0

E-Mail: info.betec@gcpat.com

Website: <https://gcpat.de/de-de>



P&T TECHNISCHE MÖRTEL GMBH & CO. KG, NEUSS

Tel.: +49 2131 56 69-0

E-Mail: info@eurogrout.de

Website: <https://www.eurogrout.de/de>



Bitte beachten Sie auch die Zulassungen des Power Duo Systems. Diese sind unter www.philipp-gruppe.de zu finden oder auf Anfrage erhältlich.

Weitere Informationen zu den Thixo- sowie Vergussmörteln finden Sie unter folgenden Links:



 BETEC Verguss



 BETEC Thixo



 EuroGrout Varix



 EuroGrout Universalfüller



**PHILIPP GmbH
Hauptsitz**

Lilienthalstraße 7-9
63741 Aschaffenburg

+49 6021 40 27-0
info@philipp-gruppe.de

**PHILIPP GmbH
Produktion und Logistik**

Hauptstraße 204
63814 Mainaschaff

+49 6021 40 27-0
info@philipp-gruppe.de

**PHILIPP GmbH
Niederlassung Coswig**

Roßlauer Straße 70
06869 Coswig/Anhalt

+49 34903 6 94-0
info@philipp-gruppe.de

**PHILIPP GmbH
Niederlassung Neuss**

Sperberweg 37
41468 Neuss

+49 2131 3 59 18-0
info@philipp-gruppe.de



PHILIPP Vertriebs GmbH

Pfaffing 36
5760 Saalfelden / Salzburg

+43 6582 7 04 01
info@philipp-gruppe.at



Besuchen Sie uns!

www.philipp-gruppe.de